

Проектно-конструкторский и технологический
институт промышленного строительства

ОАО ПКТИпромстрой

**ПКТИ
ПРОМСТРОЙ**

ОТКРЫТОЕ АКЦИОНЕРНОЕ ОБЩЕСТВО

**А Л Ь Б О М
ТИПОВЫХ ПРОЕКТНЫХ РЕШЕНИЙ
ДЛЯ ВРЕМЕННОГО ЭЛЕКТРОСНАБЖЕНИЯ
СТРОИТЕЛЬНЫХ ПЛОЩАДОК В г. МОСКВЕ**

5-08

2008

«Альбом типовых проектных решений для временного электроснабжения строительных площадок в г. Москве» (далее – «Альбом») разработан на основе действующих нормативных документов в области обустройства и содержания строительных площадок, бытовых городков, а также с учетом норм по охране окружающей природной среды и соблюдению экологической безопасности.

«Альбом» разработан впервые. После апробации требований «Альбома» в течении одного года возможна его корректировка при наличии новых предложений и возможных замечаний.

Типовые проектные решения ориентированы на использование непосредственно строительными и проектными организациями, осуществляющими разработку проектно-технологической документации по организации строительства, а также прокладку временных сетей электроснабжения для обеспечения нужд строительства в электроэнергии на период до ввода объекта в эксплуатацию по постоянной схеме электроснабжения.

«Альбом» содержит общие положения (рекомендации) по организации временного электроснабжения (механизации строительства) строительных площадок, проектные решения по устройству фундаментов и ограждений КТПН, ИКВН и ИВРУ по способам их заземления, рекомендации по устройству временных опор для кабельных линий 0,4 кВ, а также типовые решения по устройству контуров повторного заземления бытовых помещений для 1 контейнера и группы до 10 контейнеров.

Настоящий «Альбом» предназначен для специалистов проектных и строительных организаций, осуществляющих разработку организационно-технологической документации на подготовительный период строительства объекта. Приведенные в «Альбоме» рекомендации могут быть использованы также инженерно-техническими работниками надзорных органов.

Наличие альбома типовых проектных решений для временного электроснабжения (механизации строительства) строительных площадок предполагает повышение качества и безопасности электромонтажных работ, сокращение трудовых затрат и времени на разработку проектной документации и ее реализацию на стройплощадках г. Москвы.

«Альбом» разработан ОАО ПКТИпромстрой (А.В.Колобов, Б.И.Бычковский, В.В.Черных, Е.И.Новикова) и ООО «Фирма «Лайт Сервис» (Н.П.Булгаков, А.В.Блинков, М.А.Сумин).

Свои предложения и возможные замечания по составу и содержанию «Альбома» просим направлять по адресу: 125040, г. Москва, Ленинградский проспект, д. 26, ОАО ПКТИпромстрой. Контактный телефон: (8-495) 614-14-72. Факс: (8-495) 614-95-53.

Email: 41otdel@pkti-promstroy.ru либо info@pkti-promstroy.ru

© ОАО ПКТИпромстрой

Настоящий «Альбом типовых проектных решений для временного электроснабжения строительных площадок в г. Москве» не может быть полностью или частично воспроизведен, тиражирован и распространен без разрешения ОАО ПКТИпромстрой.

СОДЕРЖАНИЕ

1 Общие положения по организации временного электроснабжения строительных площадок	4
2 Проектные решения по устройству фундаментов и ограждений КТПН, ИКВН, ИВРУ	14
3 Проектные решения по заземлению КТПН, ИКВН, ИВРУ	18
4 Рекомендации по устройству временных опор для кабельных линий 0,4 кВ	22
5 Типовые решения по устройству контуров повторного заземления бытовых помещений.....	28
6 Список принятых сокращений	36
7 Термины и определения	36
8 Перечень использованной литературы	39
Приложения:	
1 Информационное письмо-предписание № 10/2002 от 05 сентября 2002 г.	42
2 Информационное письмо № 02/2002 от 25.03.2002 г.	43
3 Порядок расчета значений соотношения потребления активной и реактивной мощности для отдельных энергопринимающих устройств потребителей.....	45
4 Заявление о проведении осмотра и выдаче разрешения на допуск в эксплуатацию электроустановки	49
5 Акт осмотра электроустановки	51
6 Разрешение на допуск в эксплуатацию энергоустановки	54
7 Информационное письмо № 03/2001 от 03.04.2001 г.	55
8 Технический циркуляр N10/2006 от 01.02.2006 г. «О схемах временного электроснабжения строительных площадок».....	57
9 Конструкция глубинного электрода заземления	59

1 Общие положения

по организации временного электроснабжения строительных площадок

1.1 «Застройщик (Заказчик) должен подготовить для строительства территорию строительной площадки, обеспечив своевременное начало работы, в т.ч. ... обеспечить подводку инженерных сетей ...» (Градостроительный кодекс РФ, ст. 747).

1.2 Застройщик (Заказчик) не позднее чем за семь дней до начала работ по подготовке участка строительства и прилегающей к нему территории обязан установить на границе участка строительства стенд, доступный для обозрения с прилегающей к участку строительства территории и содержащий информацию о проекте строительства или реконструкции, о мерах по благоустройству и обслуживанию прилегающей территории в период строительства, о Заказчике и Исполнителе работ (Подрядчике), о разрешении на строительство, о плановых сроках выполнения работ, об уполномоченных органах, в которые следует обращаться по вопросам строительства или реконструкции (постановление Правительства Москвы №857-ПП от 7 декабря 2004 г.).

1.3 В соответствии с п. 4.4 СНиП 12-01-2004 «Организация строительства» в проектах организации строительства (ПОС), на основании предоставляемых Заказчиками временных разрешениях на присоединение электрических мощностей строительных площадок, указываются только места присоединения этих мощностей. Исполнитель работ (Подрядчик) может проверить (п. 4.6 СНиП 12-01-2004) соответствие фактического расположения мест и условий подключения временных электрических сетей к постоянным сетям для обеспечения стройплощадки электроэнергией. Выбор мест подключения напряжения для электроснабжения строительных площадок, мощности и дополнительных условий проводит МКС – филиал ОАО «МОЭСК» на основании проекта организации строительства (ПОС), разрабатываемый генеральной проектной организацией или по ее заказу проектной организацией, выполняющей строительное проектирование. Вопросы, связанные с размещением источников электропитания на стройплощадке на период строительства объекта и прокладкой временных электросетей от точек подключения к стройплощадке и по территории строящегося объекта для обеспечения строительного-монтажных работ, решаются в составе технологической части проектов производства работ (ППР), разрабатываемых генподрядными организациями, или в составе отдельного проекта электроснабжения механизации строительства.

1.4 До начала строительства объекта должны быть выполнены предусмотренные проектом организации строительства (ПОС) и проектом производства работ (ППР)

подготовительного периода работы по организации строительной площадки, включая прокладку сетей временного электроснабжения механизации строительно-монтажных работ, установку временных бытовых помещений, устройство освещения территории и подготовку рабочих мест для выполнения работ в электроустановках, с разработкой, при необходимости, рабочих чертежей прокладки электрических сетей от источников питания до потребителя, требующихся на время строительства. Разработка проекта временного электроснабжения механизации строительно-монтажных работ, временных бытовых помещений и освещения входит в обязанности генподрядной строительной организации. По ее заданию проектную документацию может разрабатывать специализированная проектная организация, имеющая лицензию (сертификат компетентности или соответствия).

1.5 В настоящем «Альбоме» предложены типовые проектные решения по временному электроснабжению механизации строительства, предназначенному для:

- строительства новых зданий и сооружений;
- ремонта, реконструкции, расширения либо сноса существующих зданий и сооружений;
- прокладки коммунальных инженерных сетей и коммуникаций;
- выполнения земляных работ;
- выполнения других работ с использованием электрической энергии.

1.6 В проектах временного электроснабжения строительных площадок должны быть отражены следующие вопросы:

- выполнение условий разрешения или технических условий, а также согласование с энергоснабжающей организацией и оператором коммерческого учета в соответствии с п. 1.3.2 ПТЭЭП;
- согласование с владельцем территории мест расположения КТПН, ИКВН или ИВРУ, указанных на геоматериалах в М 1:500;
- выбор способа установки и ограждения КТПН, ИКВН и ИВРУ в соответствии с п. 4.2.131 ПУЭ;
- расположение ИВРУ и временных опор, планы кабельных трасс и способы прокладки кабелей по стройплощадке в соответствии с гл. 2.1, 2.3 и 2.4 ПУЭ;
- расчет сопротивления заземляющих устройств и планы наружных контуров заземления КТПН и ИКВН в соответствии с гл. 1.7 ПУЭ.

Проектная документация по устройству заземляющих устройств должна быть рассмотрена в Отделе подземных сооружений Мосгоргеотреста с выдачей заключения о возможности выполнения заземления контура.

1.7 В проектах временного электроснабжения механизации строительства должно быть предусмотрено применение:

- системы защитного и повторного заземления;
- защитного зануления;
- устройств защитного отключения (УЗО);
- малого напряжения;
- электрического разделения сетей;
- специальных низковольтных комплектных устройств для стройплощадок со степенью защиты не ниже IP43, а при наружной установке без навеса – со степенью защиты не ниже IP54;
- оградительных устройств.

1.8 Проект электроснабжения механизации строительства должен быть согласован в Московском МТУ Ростехнадзора до начала монтажа электроустановок.

1.9 В целях обеспечения надежности и безопасности электроснабжения механизации строительных объектов в г. Москве для реализации проекта следует:

- привлекать к разработке проектов производства электромонтажных работ только организации, имеющие сертификат компетентности по этим видам деятельности;
- применять предложенные в альбоме сертифицированные типовые опоры для электроснабжения механизации строительства;
- привлекать только строительные организации, имеющие лицензию или сертификат компетентности по этим видам деятельности.

1.10 Все установки для распределения электроэнергии на строительных площадках при возведении либо сносе зданий должны отвечать требованиям МЭК 439-4-90.

1.11 Стандартное оборудование и оборудование, входящее в строительный комплекс, т.е. работающее совместно, должно иметь степень защиты не менее IP44 по ГОСТ 14254-96 (МЭК 529-89).

Электрооборудование для строительных площадок должно иметь степень защиты в соответствии с МЭК 439-4-90. Остальное оборудование должно иметь степень защиты в соответствии с внешними воздействующими факторами.

1.12 Сети электроснабжения должны исключать возможность деформации свободных концов кабелей или проводов, если это не предполагается специальной конструкцией самой проводки.

1.13 В соответствии с требованиями п. 6.4.3 СНиП 12-03-2001 для пересечения как внешних, так и внутрипостроечных автомобильных дорог и пешеходных путей, бытовых помещений необходимо обеспечить выполнение разводки временных электросетей изолированными проводами или кабелями на опорах или конструкциях, рассчитанных на

механическую прочность при прокладке по ним проводов и кабелей, на высоте над уровнем земли или настила не менее:

2,5 м – над рабочими местами;

3,5 м – над проходами;

6,0 м – над проездами.

Провода и кабели, прокладываемые открыто в местах возможного механического повреждения и доступности для прикосновения посторонних лиц, должны быть защищены на высоту не менее 2 м от уровня земли. В данном случае незащищенные изолированные провода наружной электропроводки в отношении прикосновения следует рассматривать как неизолированные (п. 2.1.75 и 2.3.15 ПУЭ).

1.14 Выключатели, рубильники и другие коммутационные электрические аппараты, применяемые на открытом воздухе, должны быть в защищенном исполнении в соответствии с требованиями государственных стандартов.

1.15 Все электропусковые устройства должны быть размещены так, чтобы исключалась возможность пуска машин, механизмов и оборудования посторонними лицами. Запрещается включение нескольких токоприемников одним пусковым устройством.

Сборки и шкафы должны быть закрыты на замок, а ключи должны храниться у дежурного электротехнического персонала.

1.16 Штепсельные розетки на номинальные токи до 20 А, расположенные вне помещений, а также аналогичные штепсельные розетки, расположенные внутри помещений, но предназначенные для питания переносного электрооборудования и ручного инструмента, применяемого вне помещений, должны быть защищены УЗО с током срабатывания не более 30 мА либо каждая розетка должна быть запитана от индивидуального разделительного трансформатора с напряжением вторичной обмотки не более 42 В (п. 1.7.151 ПУЭ, 7 издание). Выбор типа УЗО или разделительного трансформатора проводит проектная организация. УЗО защиты розеточных цепей рекомендуется размещать в распределительных сборках и щитках. Рекомендуется применение электромеханических УЗО со встроенной защитой от сверхтоков.

1.17 Металлические строительные леса, металлические ограждения мест проведения работ, полки и лотки для прокладки кабелей и проводов, рельсовые пути грузоподъемных кранов и транспортных средств с электрическим приводом, бытовые помещения из металла или с металлокаркасом, корпуса оборудования, машин и механизмов с электроприводом должны быть заземлены (занулены) согласно действующим нормам сразу после их установки на место до начала каких-либо работ.

1.18 Токоведущие части электроустановок должны быть изолированы, ограждены или размещены в местах, недоступных для случайного прикосновения к ним.

1.19 В состав каждой электроустановки должен входить главный коммутационный аппарат и основное устройство защиты. Эти приборы должны быть предусмотрены на входах кабелей в каждый узел каждого распределительного устройства.

Во избежание поражения электрическим током устройства распределения электрической энергии должны иметь средства отключения находящихся под напряжением токоведущих частей оборудования.

Коммутационные приборы и средства защиты могут размещаться как в основном распределительном устройстве, так и в отдельных устройствах, питающихся от основного. Приборы отключения входного напряжения должны срабатывать в положении «Выключено» и иметь механическую защиту, например, запорные устройства, или размещаться внутри запирающихся шкафов.

Подача питания на электрооборудование строительной площадки должна производиться от распределительных устройств, каждое из которых должно содержать:

- прибор защиты от сверхтоков;
- приборы, обеспечивающие защиту людей при косвенных прикосновениях;
- штепсельные розетки.

Находящиеся под напряжением устройства должны иметь средства, исключающие возможность подсоединения других источников энергии.

1.20 Розетки должны быть либо внутри узлов, указанных в п. 1.19, либо снаружи (на стенках подобных узлов или в отдельных электрошкафах).

1.21 После выполнения электромонтажных работ должны быть оформлены приемосдаточные Акты на выполненные электромонтажные работы (включая Акты на скрытые работы).

1.22 Смонтированные электроустановки механизации строительства должны быть подвергнуты испытаниям с привлечением специализированной электролаборатории и оформлением технического отчета по испытаниям и измерениям электрической сети.

1.23 Должны быть проведены ревизия и маркирование средств учета электроэнергии с оформлением соответствующего акта.

1.24 Для непосредственного выполнения обязанностей по организации эксплуатации электроустановок механизации строительства руководитель организации соответствующим документом назначает ответственного за электрохозяйство организации и его заместителя с соответствующей аттестацией обоих по электробезопасности.

Ответственный за электрохозяйство и его заместитель назначаются из числа руководителей и специалистов организации.

Руководители, в непосредственном подчинении которых находится электротехнический персонал, должны иметь группу по электробезопасности не ниже, чем у подчиненного персонала. Они должны осуществлять техническое руководство и контроль за его работой.

Перечень должностей и профессий электротехнического персонала, которым необходимо иметь соответствующую группу по электробезопасности, утверждает руководитель организации.

К работе в электроустановках должны допускаться лица, прошедшие обучение, проверку знаний и инструктаж по безопасным методам труда применительно к выполняемой работе. Этот персонал обязан быть аттестован на соответствующие группы по электробезопасности и не должен иметь медицинских противопоказаний, установленных органами здравоохранения.

Согласно информационному письму-предписанию Управления государственного энергетического надзора по г. Москве Департамента государственного энергетического надзора, лицензирования и энергоэффективности Минэнерго РФ за № 10/2002 от 05.09.2002 г. (приложение 1) допускается эксплуатация электроустановок по договору специализированной организацией, работа которой в электроустановках Заказчика должна быть оформлена как работа командированного персонала с возложением обязанностей по обеспечению здоровых и безопасных условий труда работников специализированной организации на ее руководство.

Все работающие должны иметь удостоверения о проверке знаний по электробезопасности и должны быть обеспечены бесплатно сертифицированными средствами индивидуальной защиты согласно действующим Типовым отраслевым нормам бесплатной выдачи работникам спецодежды, спецобуви и других средств индивидуальной защиты в порядке, предусмотренном Правилами обеспечения работников специальной одеждой, специальной обувью и другими средствами индивидуальной защиты (или выше этих норм в соответствии с заключенным коллективным договором или тарифным соглашением).

Комплектацию средствами защиты электроустановок механизации строительства напряжением 0,4 кВ следует проводить в соответствии с минимальными нормами, изложенными в информационном письме Управления государственного энергетического надзора по городу Москве Департамента государственного энергетического надзора, лицензирования и энергоэффективности Минэнерго РФ за № 02/2002 от 25.03.2002 г.

(приложение 2). Обслуживание электроустановок механизации строительства напряжением 6-20 кВ должна проводить специализированная организация.

1.25 В соответствии с требованиями Порядка расчета значений соотношения потребления активной и реактивной мощности для потребителей электрической энергии, утвержденного приказом Минпромэнерго России № 49 от 22.02.2007 г. (приложение 3), устанавливаются следующие предельные значения коэффициента реактивной мощности ($\text{tg } \varphi$): в сети напряжением 0,4 кВ $\text{tg } \varphi = 0,35$, в сети напряжением 6-20 кВ $\text{tg } \varphi = 0,4$. Вышеуказанные требования устанавливаются для потребителей электрической энергии, присоединенная мощность которых составляет более 150 кВт. Расчет значений соотношения потребления активной и реактивной мощности и методы достижения указанных нормативных значений коэффициента реактивной мощности ($\text{tg } \varphi$) проводит проектная организация. Рекомендуется применение конденсаторных установок (АКУ) низкого напряжения (0,4 кВ).

1.26 После выполнения указанных выше работ собственник электроустановки обращается с Заявлением о проведении осмотра и выдаче разрешения на допуск в эксплуатацию электроустановки (приложение 4) в Московское МТУ Ростехнадзора. Должностным лицом Московского МТУ Ростехнадзора организуется работа по осмотру электроустановки. В случае отсутствия замечаний должностное лицо Московского МТУ Ростехнадзора, проводившее осмотр электроустановки, оформляет Акт осмотра электроустановки (приложение 5) и выдает Разрешение на допуск в эксплуатацию энергоустановки (приложение 6).

1.27 После окончания срока действия разрешения на эксплуатацию электроустановок и завершения строительства объекта электроустановки механизации строительства должны быть отключены и демонтированы, о чем необходимо письменно сообщить в Московское МТУ Ростехнадзора для снятия электроустановок с контроля.

1.28 Не допускается подключение к электроустановкам механизации строительства субабонентов, которые не выполнили положений информационного письма Управления Мосгорэнергонадзора № 03/2001 от 03.04.2001 г. «О порядке подключения электроустановок субподрядных организаций на объектах строительства» (приложение 7).

1.29 КТПН, предназначенные для временного электроснабжения электроустановок механизации строительства, не допускается использовать для электроснабжения вновь построенных объектов без оформленных в установленном порядке документов.

1.30 К электроустановкам, устанавливаемым на строительных объектах, предъявляются повышенные требования по электробезопасности, т.к. должна быть учтена специфика устройства электроустановок в местах строительства.

Помимо общих требований, установленных главой 1.7 ПУЭ «Заземление и защитные меры электробезопасности», ГОСТ Р 51321.1-2000 (МЭК 60439-1-92) «Устройства комплектные низковольтные распределения и управления. Часть 1. Устройства, испытанные полностью или частично. Общие требования и методы испытаний» и ГОСТ 12.1.019-79*, при разработке схем временного электроснабжения строительных площадок следует учитывать специальные требования, установленные ГОСТ Р 50571.23-2000 (МЭК 60364-7-704-89) «Электроустановки зданий. Требования к специальным электроустановкам. Электроустановки строительных площадок» и ГОСТ Р 51321.4-2000 (МЭК 60439-4-90) «Устройства комплектные низковольтные распределения и управления. Часть 4. Дополнительные требования и методы испытаний устройств распределения и управления для строительных площадок».

1.31 До выхода специальных нормативных документов, регламентирующих требования к электроустановкам строительных площадок, ассоциация «Росэлектромонтаж» в «Техническом циркуляре №10/2006 от 01.02.2006 г. «О схемах временного электроснабжения строительных площадок» (приложение 8) предлагает руководствоваться следующим:

- для указанных установок величина допустимого напряжения прикосновения устанавливается в размере 25 В переменного тока и 60 В постоянного тока;
- допустимое наибольшее время автоматического отключения питания переносных (передвижных) приборов при фазном напряжении 220 В снижается до 0,2 с;
- для обеспечения защиты при замыкании фазного провода на землю параметры заземляющего устройства по п. 1.7.101 ПУЭ пересчитываются в соответствии с требованиями п. 413.1.3.7 ГОСТ Р 50571.3-2000 (МЭК 364-4-41) «Электроустановки зданий. Часть 4. Требования по обеспечению безопасности. Защита от поражения электрическим током». Для допустимого напряжения прикосновения 25 В значение R_E для строительных площадок принимается равным 20 Ом;
- в дополнение к требованиям главы 1.7 ПУЭ в электроустановке должна быть выполнена система защитного заземления, обеспечивающая защиту при замыкании на землю в электроустановках выше 1 кВ в соответствии с требованиями ГОСТ Р 50571.18-2000 (МЭК 60364-4-442) «Электроустановки зданий. Часть 4. Требования по обеспечению безопасности. Глава 44. Защита от перенапряжений. Раздел 442. Защита электроустановок до 1 кВ от перенапряжений, вызванных замыканиями на землю в электроустановках выше 1 кВ». Если при однофазном замыкании на землю на трансформаторной подстанции 6-10/0,4 кВ напряжение на заземлителе превысит 33,5 В (соответствует допустимому напряжению прикосновения 25 В), нейтраль трансформатора должна быть заземлена на отдельный заземлитель;

- штепсельные розетки должны быть защищены устройством защитного отключения с номинальным отключающим дифференциальным током до 30 мА или применением безопасного сверхнизкого напряжения;

- для реализации схем электроснабжения следует применять специальные низковольтные комплектные устройства распределения и управления для стройплощадок (НКУ СП);

- НКУ СП должны иметь сертификат соответствия по ГОСТ Р 51321.1-2000 и ГОСТ Р 51321.4-2000;

- степень защиты оболочек НКУ СП определяется условиями применения в соответствии с ГОСТ 14254-96, но не ниже IP43 при закрытой двери и не ниже IP21 при открытой двери; при наружной установке без навеса степень защиты оболочки НКУ СП принимается не ниже IP54.

1.32 Кабели, прокладываемые в местах возможного механического повреждения и доступности посторонних лиц, должны быть защищены на высоту до 2-х метров от уровня земли.

1.33 Не допускается прокладка и эксплуатация воздушных линий электропередачи (в том числе временных и проложенных кабелем) над горючими кровлями, навесами, а также над открытыми складами горючих веществ, материалов и изделий.

1.34 Дверцы распределительных щитов и вводных рубильников должны иметь запирающие устройства.

1.35 Светильники общего освещения напряжением 220 В устанавливаются на высоте не менее 2,5 м от уровня земли, пола, настила и должны иметь рассеиватели или устройства, предотвращающие выпадение ламп.

1.36 Сети временного электроснабжения механизации строительства и электроосвещения должны быть проложены или закреплены надежным способом и защищены от повреждений. Состояние подвесок и защитных устройств следует систематически проверять и приводить в порядок.

1.37 Запрещается эксплуатировать электропровода и кабели с поврежденной или потерявшей защитные свойства изоляцией.

1.38 При устройстве и эксплуатации сетей и установок временного электроснабжения (механизации строительства) на строительной площадке согласно «Правилам подготовки и производства земляных работ, обустройства и содержания строительных площадок в городе Москве» (постановление Правительства Москвы от 07 декабря 2004 г., №857-ПП) предусматривается выполнение контрольных операций (визуальный осмотр сетей, замеры сопротивления изоляции проводов и кабелей, проверка непрерывности цепей заземления и т.д.), проводимых зарегистрированной и аттестованной электролабо-

раторией, с большей частотой по сравнению с регламентными нормами, установленными в соответствии с ПТЭЭП, но не реже одного раза в год.

1.39 Для обеспечения безопасности работ в электроустановках должны выполняться следующие организационные мероприятия:

- оформление работ нарядом, распоряжением или перечнем работ, выполняемых в порядке текущей эксплуатации;
- допуск к работе;
- надзор во время работы;
- оформление перерыва в работе, перевода на другое место, окончания работы.

Электроустановки должны быть укомплектованы первичными средствами пожаротушения.

1.40 Для обеспечения безопасности работ со снятием напряжения в действующих электроустановках должны быть в указанном порядке выполнены следующие технические мероприятия:

- произведены необходимые отключения и приняты меры, препятствующие подаче напряжения на место работы вследствие ошибочного или самопроизвольного включения коммутационных аппаратов;
- на приводах ручного и на ключах дистанционного управления коммутационных аппаратов должны быть вывешены запрещающие плакаты;
- проверено отсутствие напряжения на токоведущих частях, которые должны быть заземлены для защиты людей от поражения электрическим током;
- наложено заземление (включены заземляющие ножи, а там, где они отсутствуют, установлены переносные заземления);
- вывешены указательные плакаты «Заземлено», ограждены при необходимости рабочие места и оставшиеся под напряжением токоведущие части, вывешены предупреждающие и предписывающие плакаты.

1.41 Потребность в эксплуатационном электротехническом персонале, обслуживающем оборудование и временные сети механизации строительства, устанавливается штатными расписаниями строительных организаций в достаточном количестве.

1.42 В целях экономии потребления электроэнергии ответственному за электрохозяйство на строительной площадке необходимо:

- включать наружное освещение только в темное время суток;
- следить за тем, чтобы электрооборудование не работало вхолостую;
- регулярно проводить ревизию и ремонт электрооборудования;
- оборудовать бытовые помещения терморегуляторами;

- оснастить объект плакатами и наглядной агитацией по теме «Экономия электроэнергии».

2 Проектные решения по устройству фундаментов и ограждений КТПН, ИКВН, ИВРУ

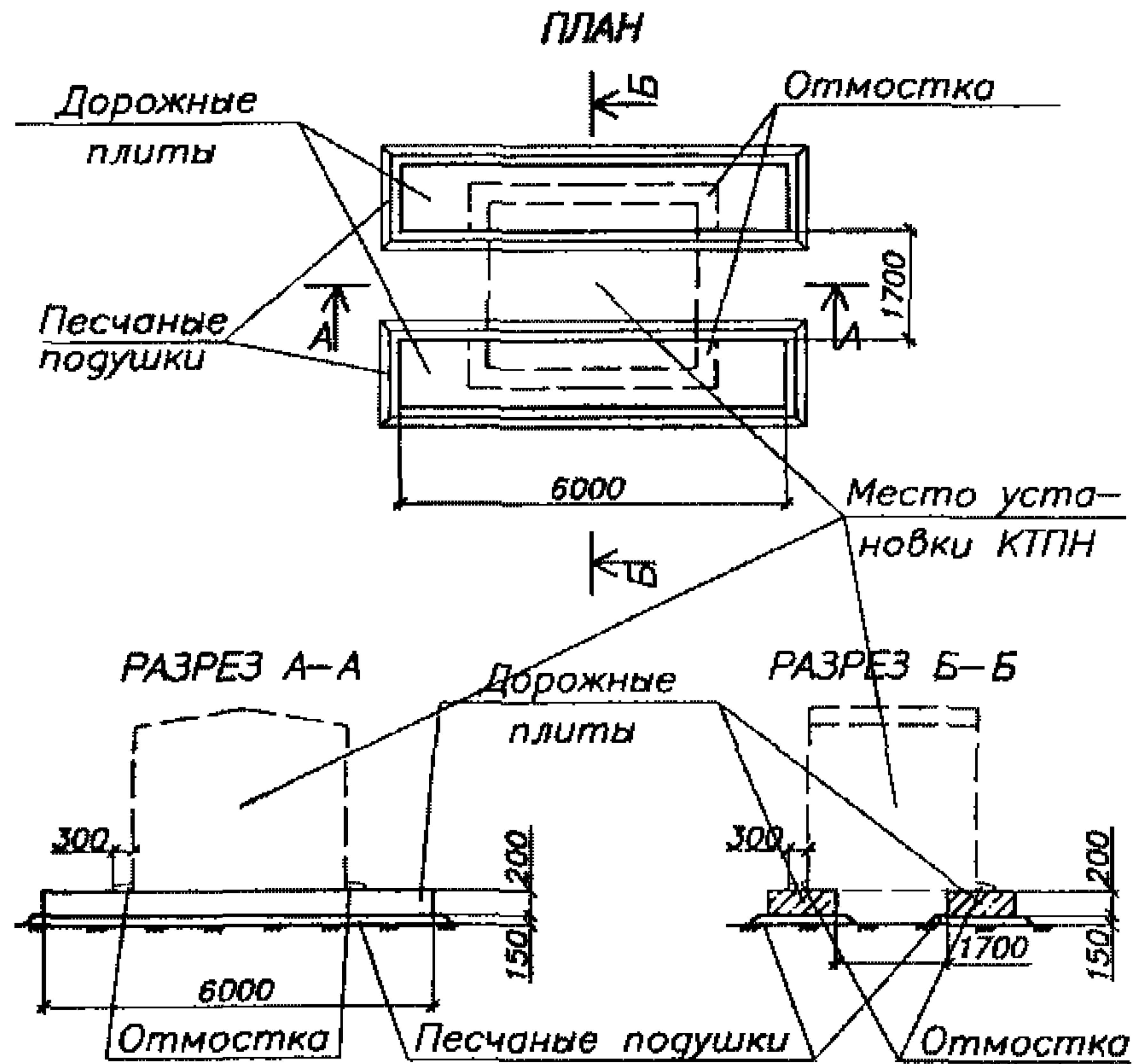
2.1 Для устройства фундаментов КТПН, ИКВН предлагается использовать железобетонные дорожные плиты, уложенные на песчаную подушку, представленные на рисунках 1 и 2. В качестве фундамента для установки ИВРУ следует использовать металлические конструкции, бетонные блоки или конструкцию из кирпича высотой 500-600 мм. На месте установки КТПН, ИКВН возможно выполнение фундамента из железобетона с заливкой в формы.

2.2 КТПН, ИКВН следует устанавливать на плиты фундамента на обвязку из двух рядов не силикатного кирпича по размеру КТПН, ИКВН. После установки КТПН следует выполнить устройство перегородок из не силикатного кирпича между камерами силового трансформатора КТПН и камерами высокого, низкого напряжения, АКУ. Пространство под силовым трансформатором КТПН необходимо засыпать песком до уровня железобетонных плит фундамента.

2.3 После окончания прокладки силовых кабельных линий к КТПН, ИКВН и от КТПН, ИКВН следует засыпать песком пространство между плитами фундамента КТПН, ИКВН и забетонировать пространство заподлицо с поверхностью плит фундамента, а также выполнить отмостку шириной 200-300 мм у КТПН, ИКВН.

2.4 После прокладки кабельных линий от ИВРУ следует обеспечить закрытие пространства под ИВРУ с использованием съемных асбестоцементных плит или металлических листов.

а) из 2-х плит



б) из 4-х плит

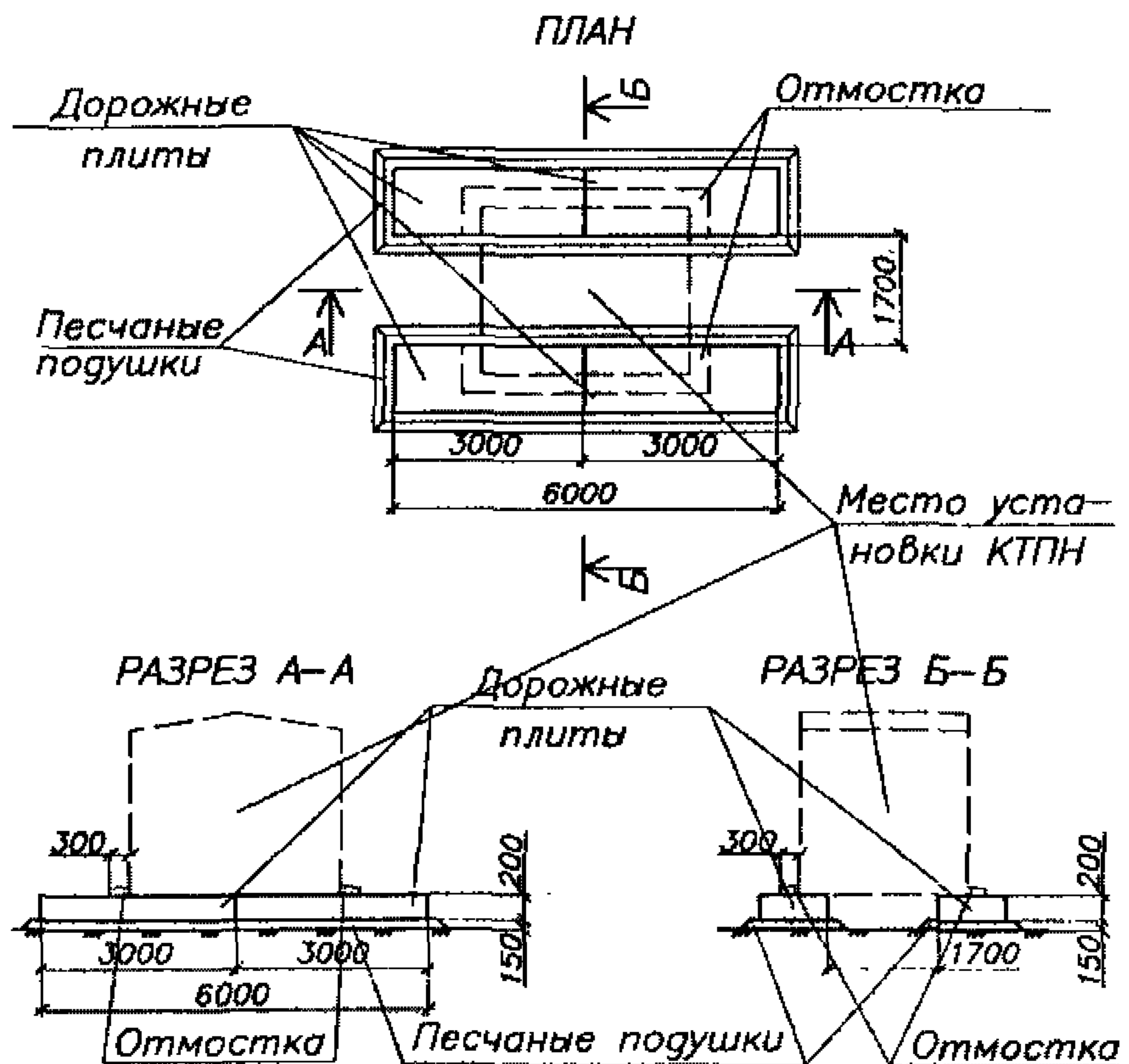


Рисунок 1 – Варианты установки фундамента КТПН

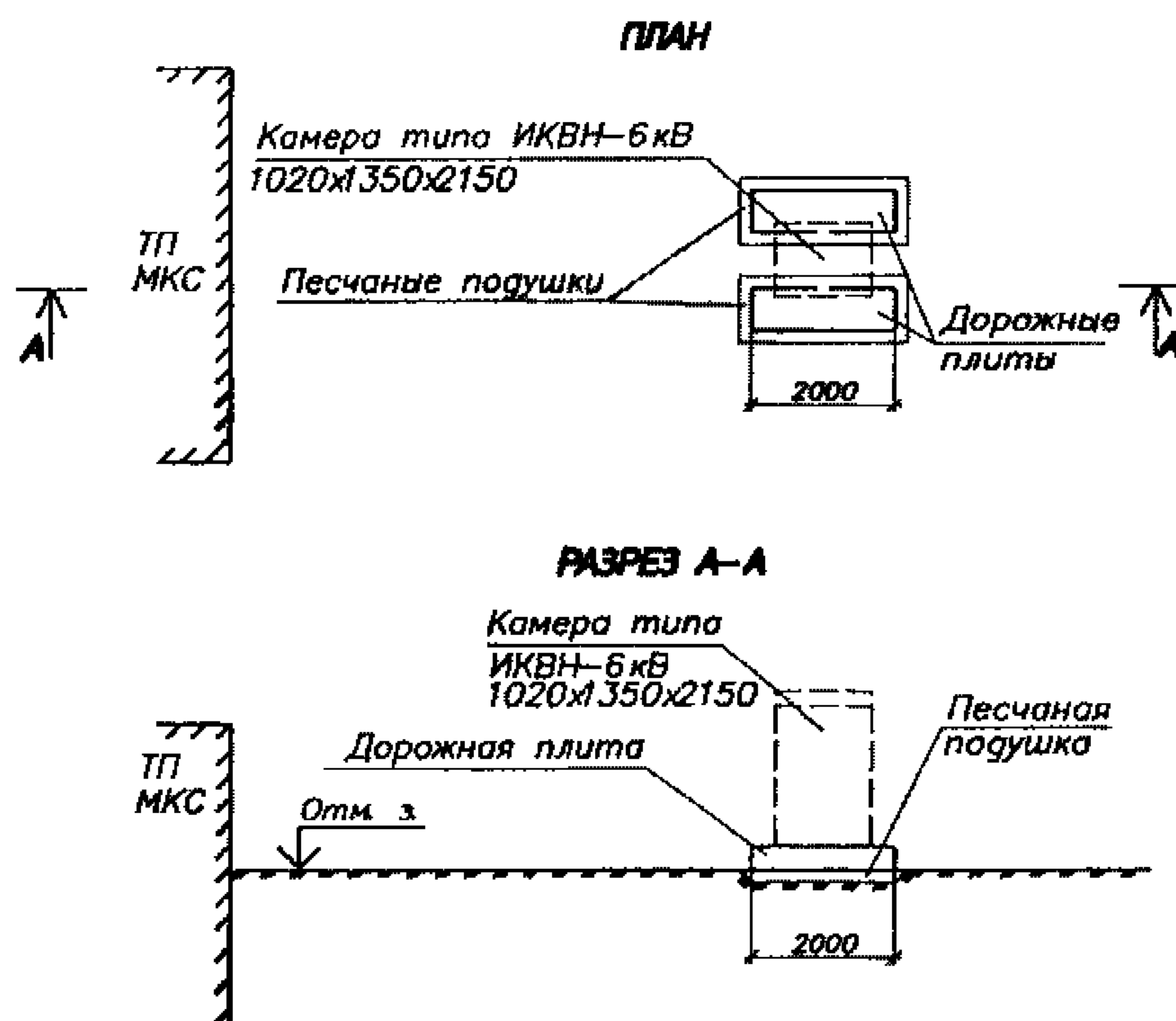


Рисунок 2 – Схема установки плит фундамента ИКВН

2.5. Ограждения КТПЦ, ИКВН, представленные на рисунках 3 и 4, следует выполнять из сетки «рабитца» по периметру фундаментов КТПЦ, ИКВН с устройством калитки, закрываемой на замок. Требуемая высота ограждения - 1900 мм от поверхности земли. Максимальный размер ячейки сетки - 10x10 мм.

2.6 При размещении ИВРУ в жилой застройке, рядом с детскими и спортивными площадками ограждение ИВРУ следует выполнять аналогично ограждению ИКВН.

2.7 Заземление ограждения следует выполнять путем присоединения к контуру КТПЦ, ИКВН, ИВРУ на сварке.

2.8 Необходима установка знаков безопасности на ограждении КТПЦ, ИКВН, ИВРУ со всех сторон.

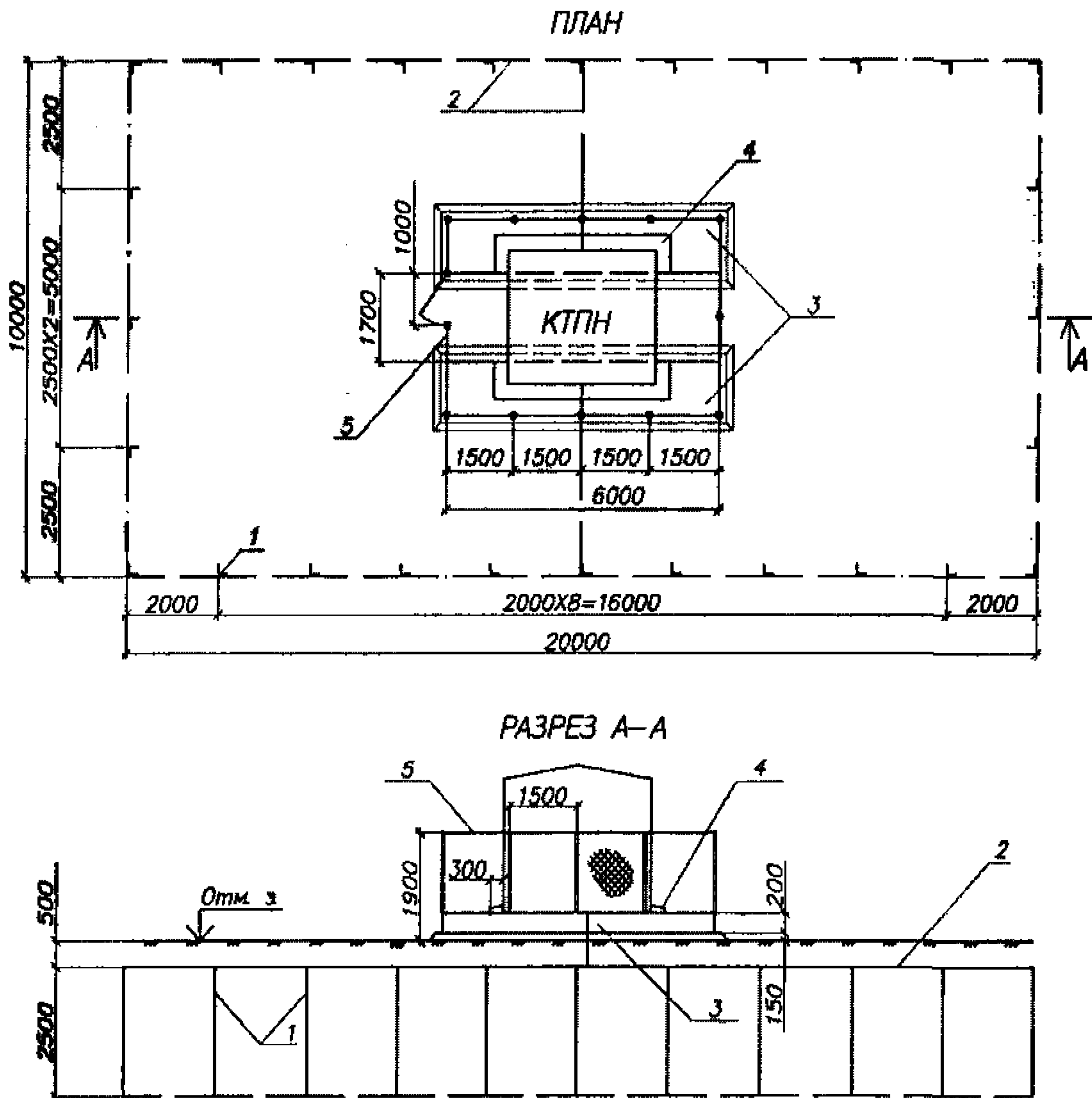
2.9 При установке КРУН его фундамент и ограждение выполняется как и для КТПЦ.

2.10 КТПЦ следует располагать на расстоянии от жилых зданий не менее 10 м при условии обеспечения допустимых уровней звукового давления (шума). По условиям пожарной безопасности КТПЦ должны быть расположены на расстоянии не менее 3 м от зданий I, II, III степеней огнестойкости и 5 м от жилых зданий IV и V степеней огнестойкости. Противопожарные расстояния от маслonaполненного оборудования с массой масла в единице оборудования 60 кг и более до производственных зданий с

категорией помещения В1 – В2, Г и Д, а также до жилых и общественных зданий должны быть не менее (п. 4.2.68 ПУЭ, 7 издание):

- 16 м при степени огнестойкости этих зданий I и II;
- 20 м при степени III;
- 24 м при степени IV и V.

Для обслуживания КТПН необходимо организовать подъезд строительной техники



- 1 – вертикальные электроды заземления из угловой стали 50х50х5 длиной 2,5 м
- 2 – горизонтальная полоса заземления из стали Ст3 40х4;
- 3 – железобетонная дорожная плита длиной 6 м на песчаной подушке 150 мм (допускается установка 4-х плит длиной по 3 м);
- 4 – отмостка у КТПН шириной не 200–300 мм;
- 5 – ограждение сетчатое высотой 1,9 м с калиткой

Рисунок 3 – Вариант временного ограждения КТПН

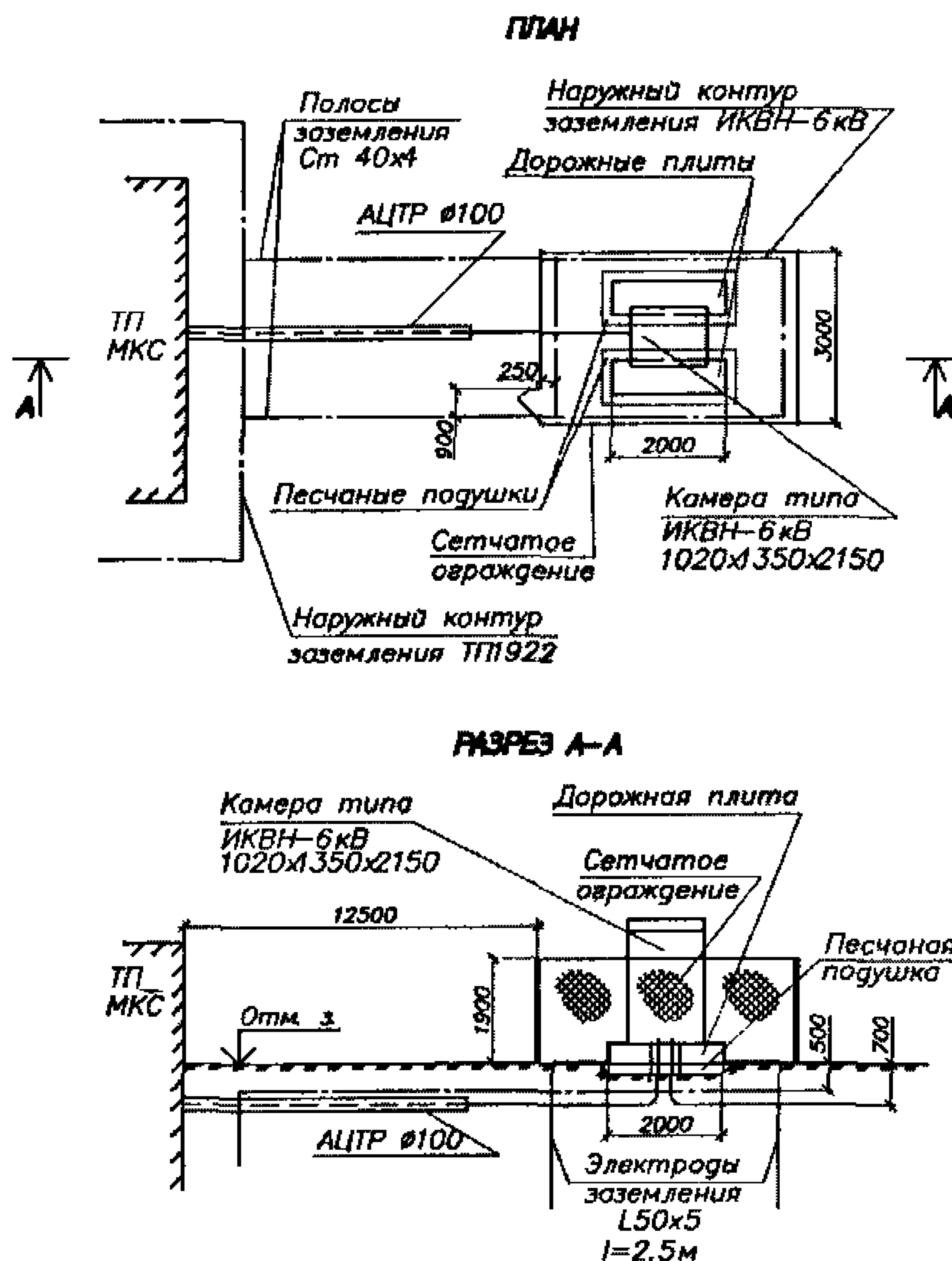


Рисунок 4 – Вариант временного ограждения ИКВН

3 Проектные решения по заземлению КТПН, ИКВН, ИВРУ

3.1 В целях безопасной эксплуатации и обслуживания электроустановок все металлические нетоковедущие части, нормально находящиеся без напряжения, но могущие оказаться под таковым в случае пробоя изоляции, необходимо заземлять путем присоединения к защитному нулевому проводу питающей сети. В целом заземление должно соответствовать требованиям ПУЭ (гл. 1.7) и СНиП 3.05.06-85. Система электроснабжения – TN-C или TN-C-S. Выбор системы электроснабжения механизации строительства осуществляет проектная организация.

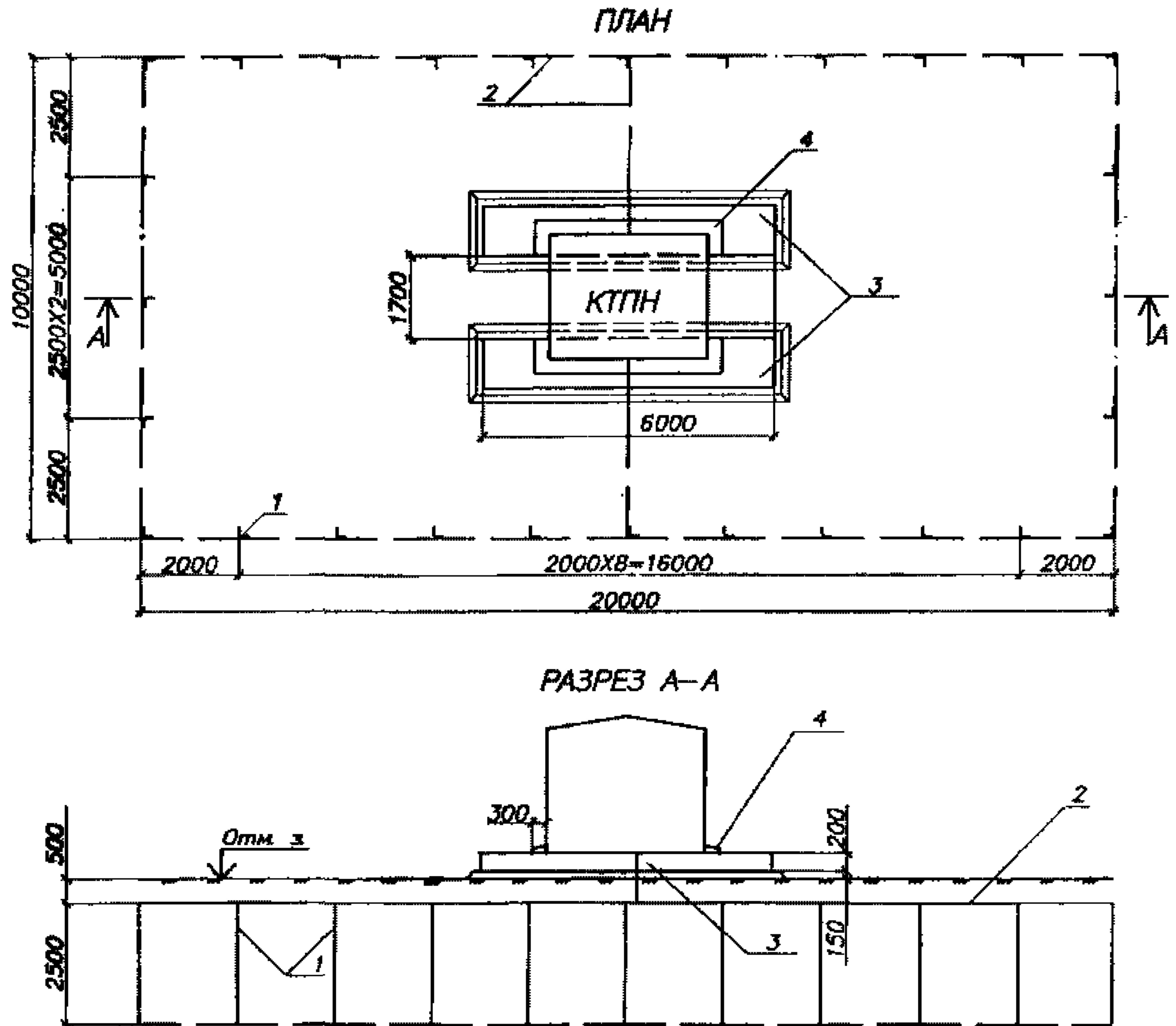
Все инвентарные вводно-распределительные устройства (ИВРУ) оборудуются повторным заземлением.

3.2 Для выполнения заземления КТПН, ИКВН, ИВРУ необходимо устройство контура заземления. Расчет сопротивления всех заземляющих устройств проводит проектная организация. Сопротивление контура заземления КТПН должно быть не выше 0,5 Ом, ИКВН - не выше 1,0 Ом, ИВРУ - не выше 10 Ом. Если после выполнения контура заземления сопротивление не будет соответствовать нормативному, необходимо смонтировать дополнительное количество вертикальных электродов, доведя сопротивление заземляющего устройства до нормы. При невозможности устройства плоскостного контура заземления возможно устройство глубинного заземлителя по типовому проекту 2БКТП-630-ЭС1А ОАО «Моспроект» (приложение 9).

3.3 Контур заземления КТПН, ИКВН, ИВРУ, представленные на рисунках 5, 6 и 7, выполняются с использованием вертикальных и горизонтальных заземлителей, проложенных в земле и соединенных на сварке. Расчет требуемого сопротивления контура заземления, выбор металлопроката и количества электродов, определение конфигурации контура заземления и его места расположения проводит проектная организация. Для сокращения объемов работ по устройству заземления предполагается использование существующих контуров заземления, а также использование металлоконструкций фундаментов строящихся зданий и сооружений.

3.4 Последовательное подключение электроустановок к контуру заземления не допускается. Для заземления КТПН, ИКВН прокладывать не менее двух горизонтальных электродов от контура заземления к металлическому корпусу КТПН, ИКВН с соединением на сварке. Место присоединения следует обозначать специальным знаком на корпусе КТПН, ИКВН, ИВРУ.

3.5 При необходимости установки КРУН контур заземления следует выполнять как и для КТПН.



- 1 - вертикальные электроды заземления из угловой стали 50x50x5 длиной 2,5 м
- 2 - горизонтальная полоса заземления из стали Ст3 40x4;
- 3 - железобетонная дорожная плита длиной 6 м на песчаной подушке 150 мм (допускается установка 4-х плит длиной по 3 м);
- 4 - откоска у КТПН шириной на 200-300 мм

Рисунок 5 – Схема устройства контура заземления КТПН

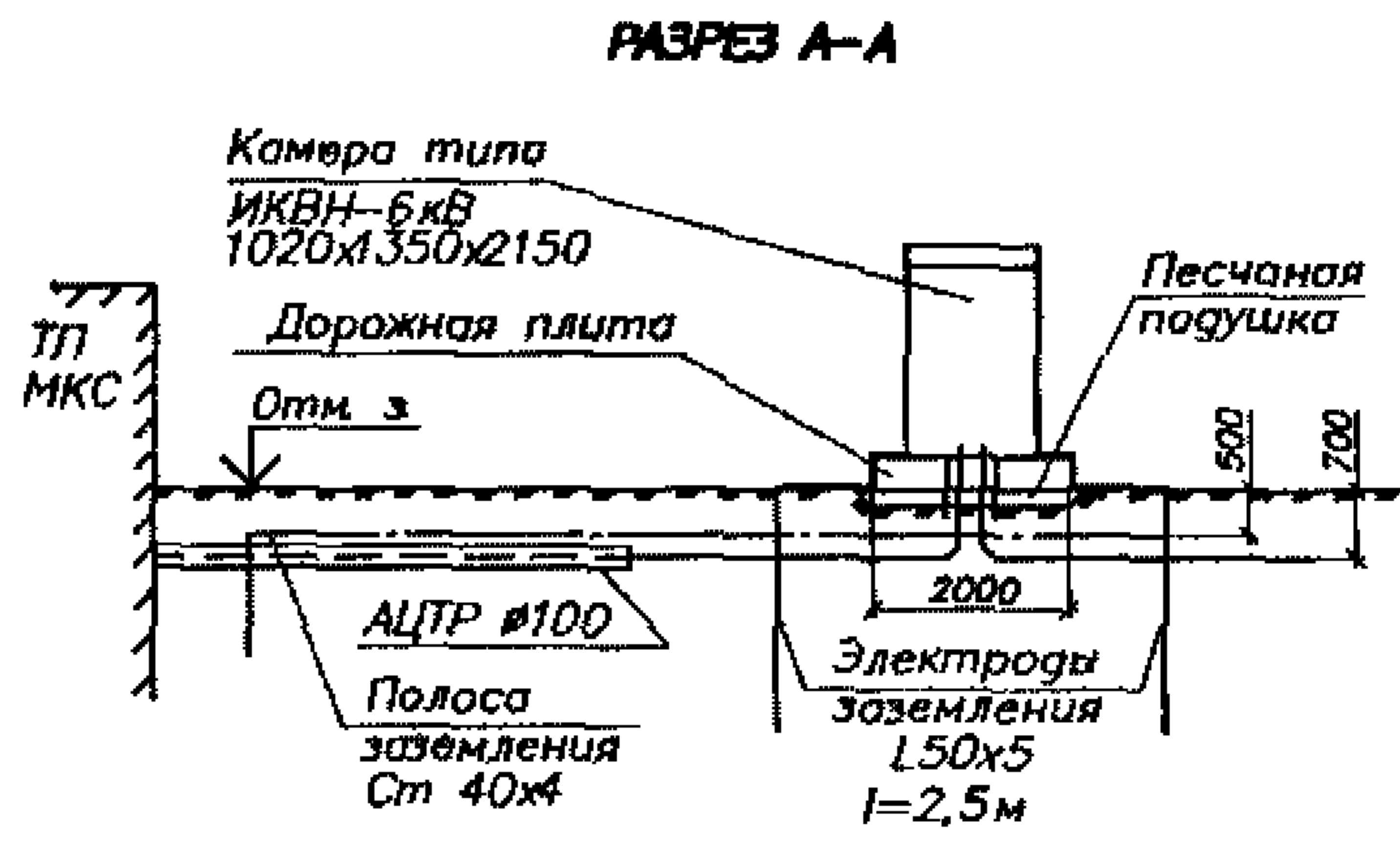
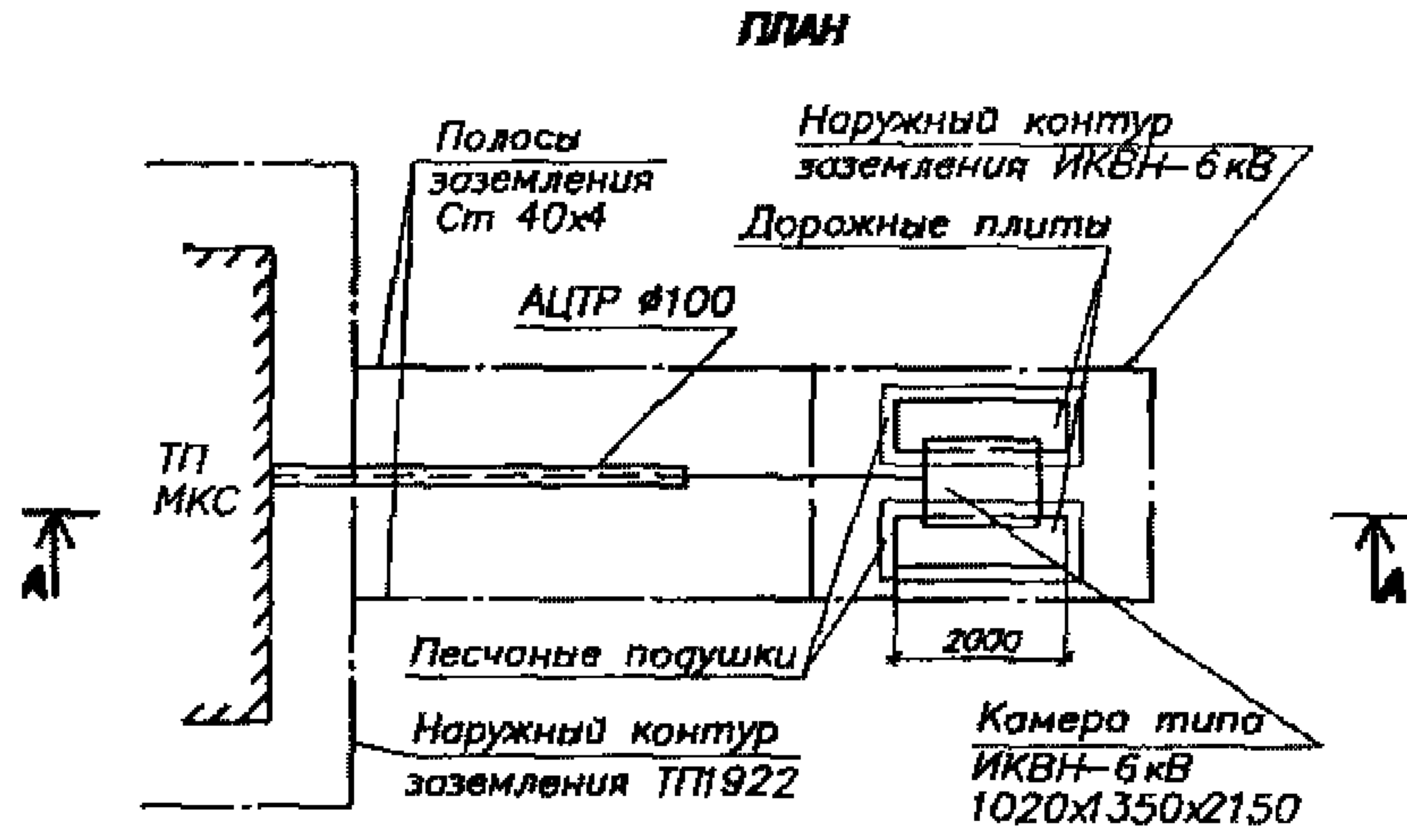


Рисунок 6 – Схема заземления ИКВН

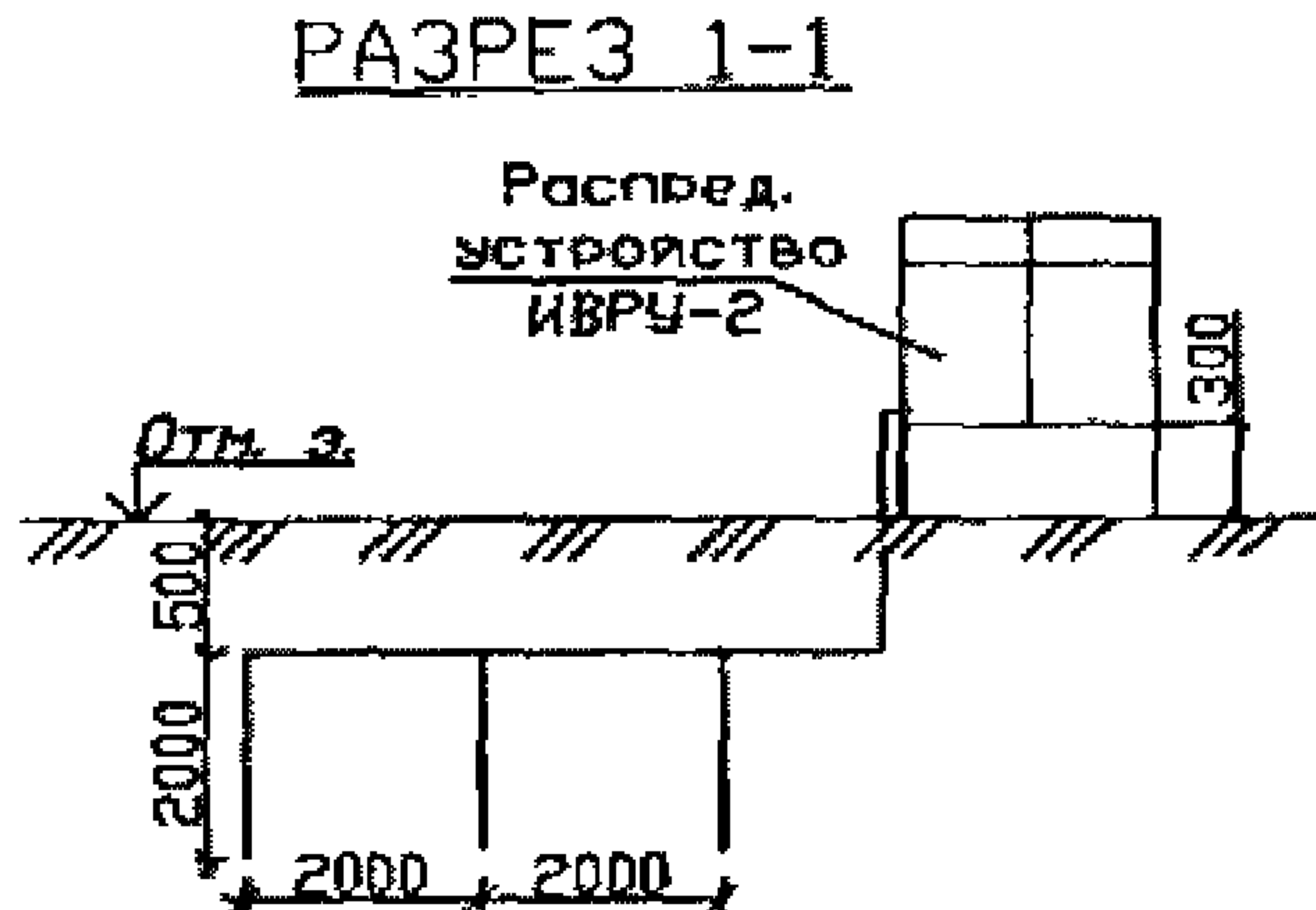
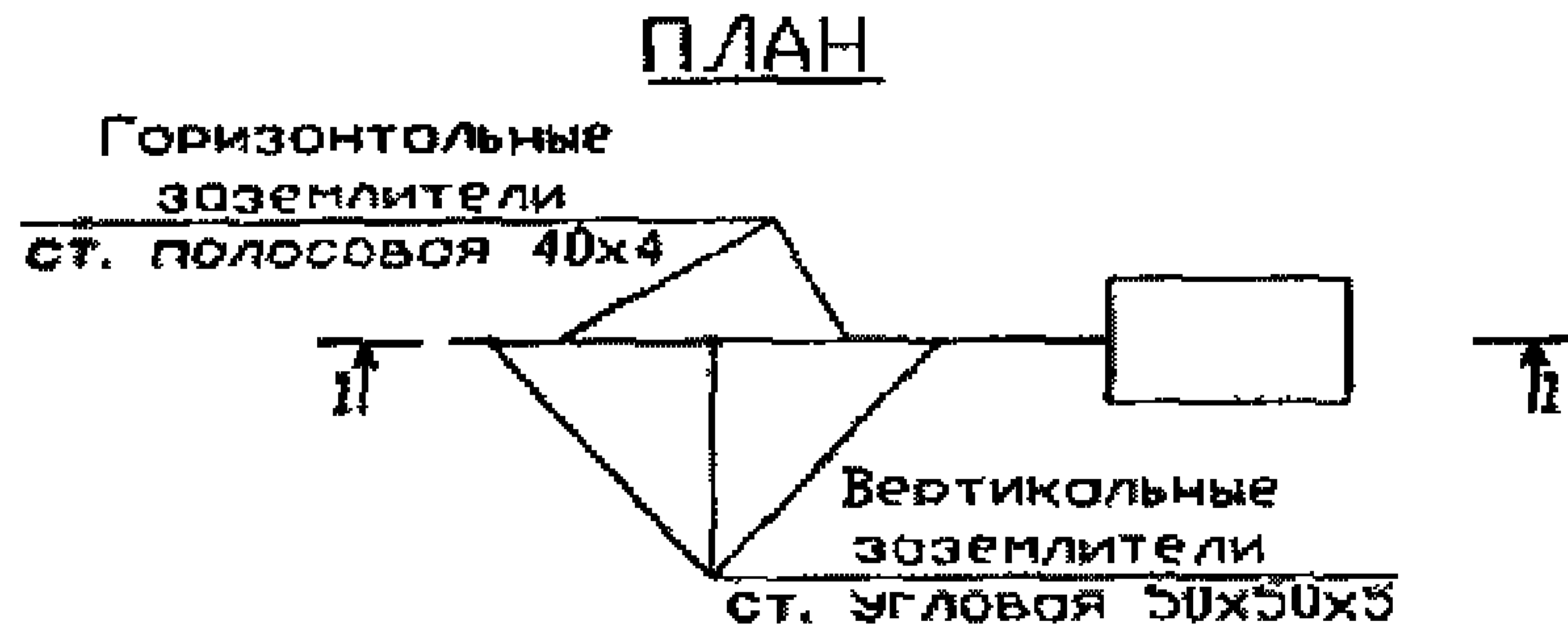


Рисунок 7 – Схема устройства заземления ИБРУ

4 Рекомендации по устройству временных опор для кабельных линий 0,4 кВ

4.1 Для электрического освещения строительных площадок, участков работ и рабочих мест следует применять типовые стационарные и передвижные инвентарные осветительные установки.

4.2 В качестве опор для кабельных линий 0,4 кВ используются проверенные расчетом для конкретного пролета и габарита опоры многоразового использования, представленные на рисунках 8, 9, 10, 11.

Для прокладки кабельных линий временного электроснабжения также могут использоваться существующие конструкции внешнего ограждения объекта, приспособленные посредством наращивания высоты опоры с определенным интервалом, при этом расстояние от поверхности земли согласно информационному письму №03/2001 должно быть не менее 3,5 м.

4.3 Материал для устройства временных опор – стальная труба диаметром 100-150 мм, устанавливаемая в гильзу из трубы диаметром 160 мм, заложенную в бетонный блок при его бетонировании. Возможно использование деревянных опор, пропитанных огнезащитным составом, и (или) составом, защищающим древесину от гниения, или покрашенных аналогичными красками. Металлические опоры должны быть окрашены краской ПФ-115(133) в два слоя. Устройство креплений для подъема на временную опору допускается, начиная с высоты 2,5 м от земли. Кабельные линии 0,4 кВ при подъеме на временную опору должны быть защищены на высоту до 2-х метров от поверхности земли (короб, труба и т.п.).

Для фиксации опоры в вертикальном положении используются деревянные клинья, забиваемые по 4 шт. по взаимно перпендикулярным направлениям диаметров опоры в соответствии с рисунком 12.

4.4 Переходы через дороги и временные проезды и проходы следует выполнять в соответствии с требованиями п. 2.1.76 ПУЭ. В проезжей части габарит от кабельных линий до поверхности земли должен быть не менее 6,0 м, в непроезжей части – не менее 3,5 м.

4.5 При прокладке кабельных линий над бытовыми помещениями контейнерного типа расстояние от крыши до кабельной линии должно быть не менее 0,5 м, при этом расстояние от кабельных линий до поверхности земли должно быть не менее 3,5 м.

4.6 Кабельные линии 0,4 кВ выполняются на тросовой подвеске из стальной катанки диаметром 6,5 мм или на стальном тросе с креплением кабеля (пучка кабелей) к

тросу через 0,5 м, как показано на рисунке 13. Допускается использование лотков и инвентарных конструкций для прокладки кабельных линий.

4.7 Для защиты при косвенном прикосновении к сторонним проводящим частям металлических опор должно быть выполнено защитное зануление опор в системе TN-C-S путем присоединения специально предусмотренными РЕ-проводниками корпуса опоры к РЕ-жиле кабельной линии (пп.1.7.76, 1.7.121, 1.7.126 ПУЭ, 7 издание). Соединения выполнять с использованием сжимов и болтовых соединений. Для металлических опор кабельных линий 0,4 кВ возможно оборудование заземления на сварке согласно рисункам 9, 10 и 14.

4.8 Для металлического троса (катанки) должно быть выполнено защитное зануление (п. 1.7.76 ПУЭ, 7 издание) путем присоединения троса к шине PEN (РЕ) в КТПН, ИКВН, ИВРУ с двух сторон. Должна быть обеспечена непрерывность электрической связи стального троса по всей длине.

а)



б)



**Рисунок 8 - Варианты устройства опор для кабельных линий:
а – круглого сечения; б – прямоугольного сечения**

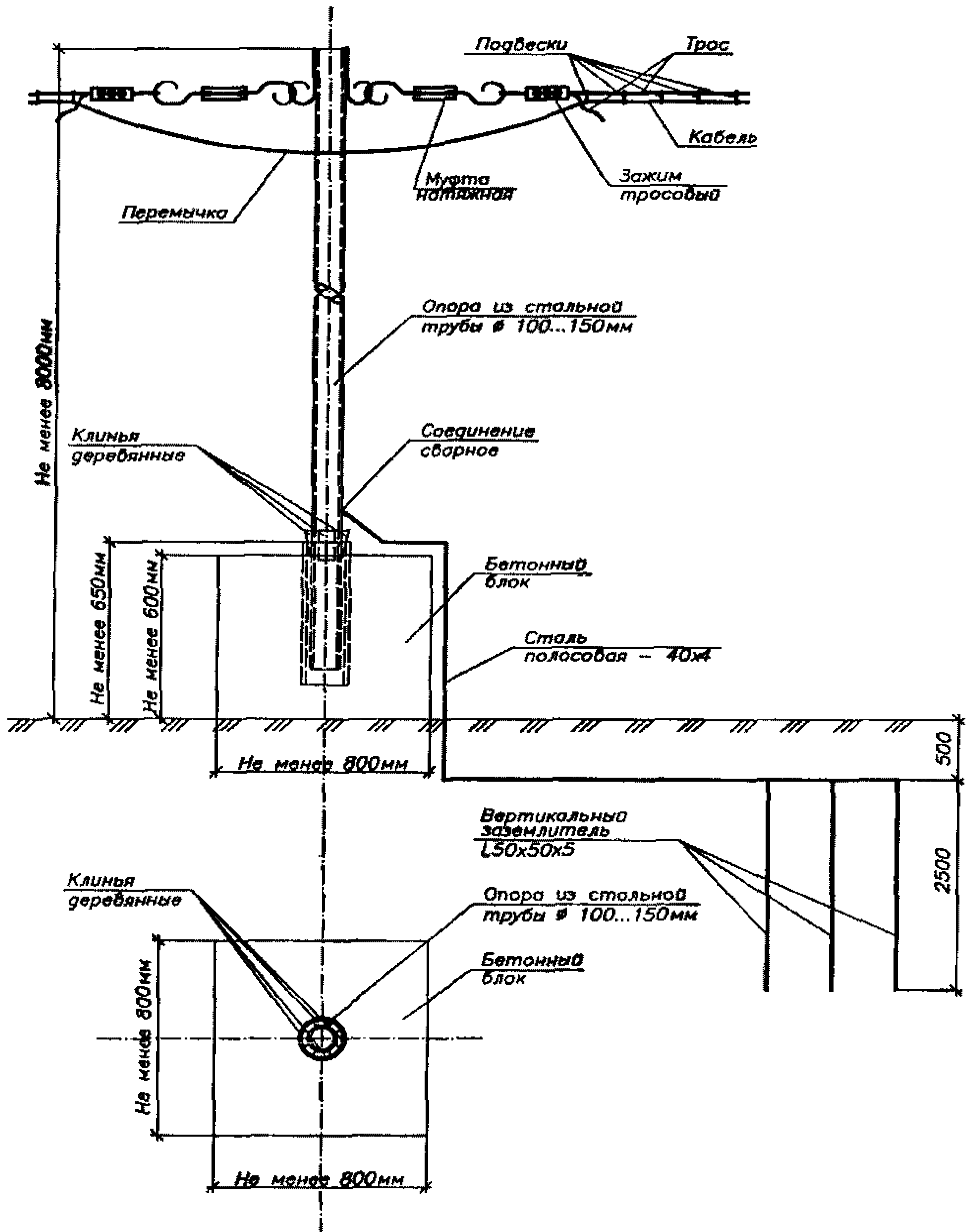


Рисунок 9 – Вариант устройства временных опор для кабельных линий 0,4 кВ

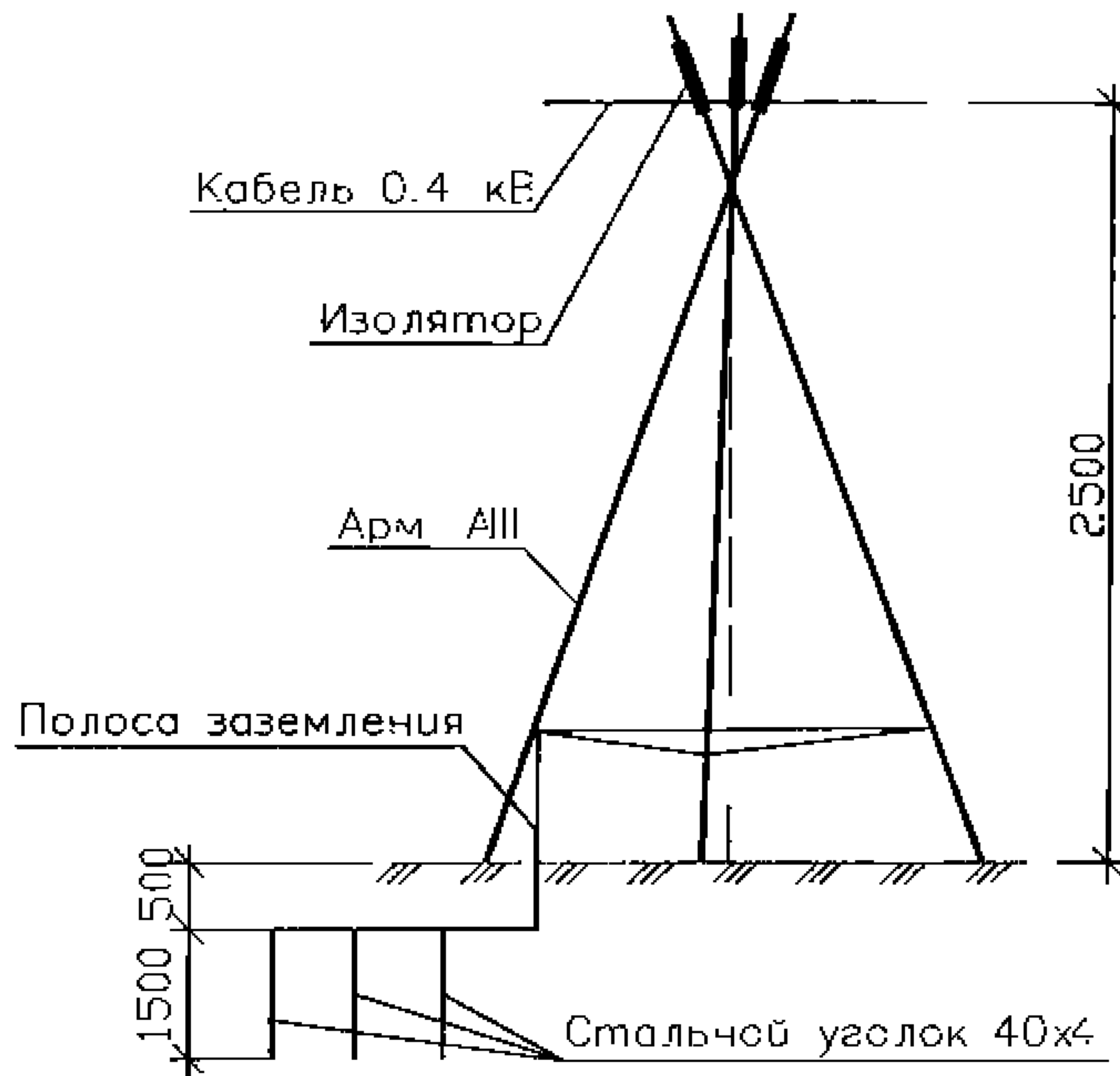
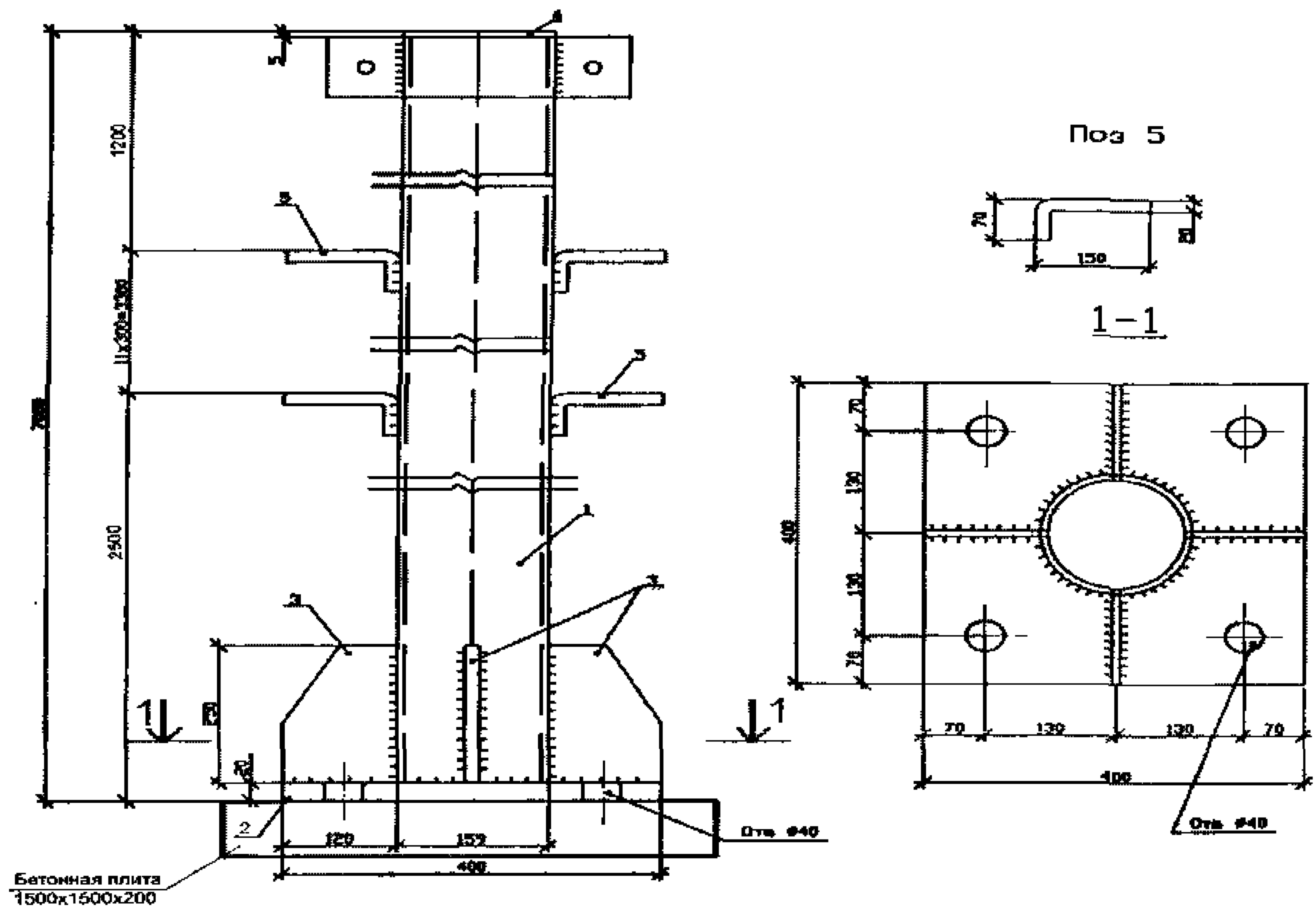


Рисунок 10 – Переносная опора для кабеля 0,4 кВ



Поз.	Наименование	Кол.	Масса ед.,кг	Приме- чание
1	Уголок #159x5 ГОСТ10704-76 l=6000	1	114.0кг	
2	Угол ГОСТ5781-82 400x400x20	1	25.1кг	
3	Угол ГОСТ5781-82 250x120x10	4	2.36кг	
4	Угол ГОСТ5781-82 #160x5	1	2.84кг	
5	Арматура Ø20A1 ГОСТ5781-82 l=220	18	9.78кг	

Рисунок 11 – Металлическая опора для закрепления проводов

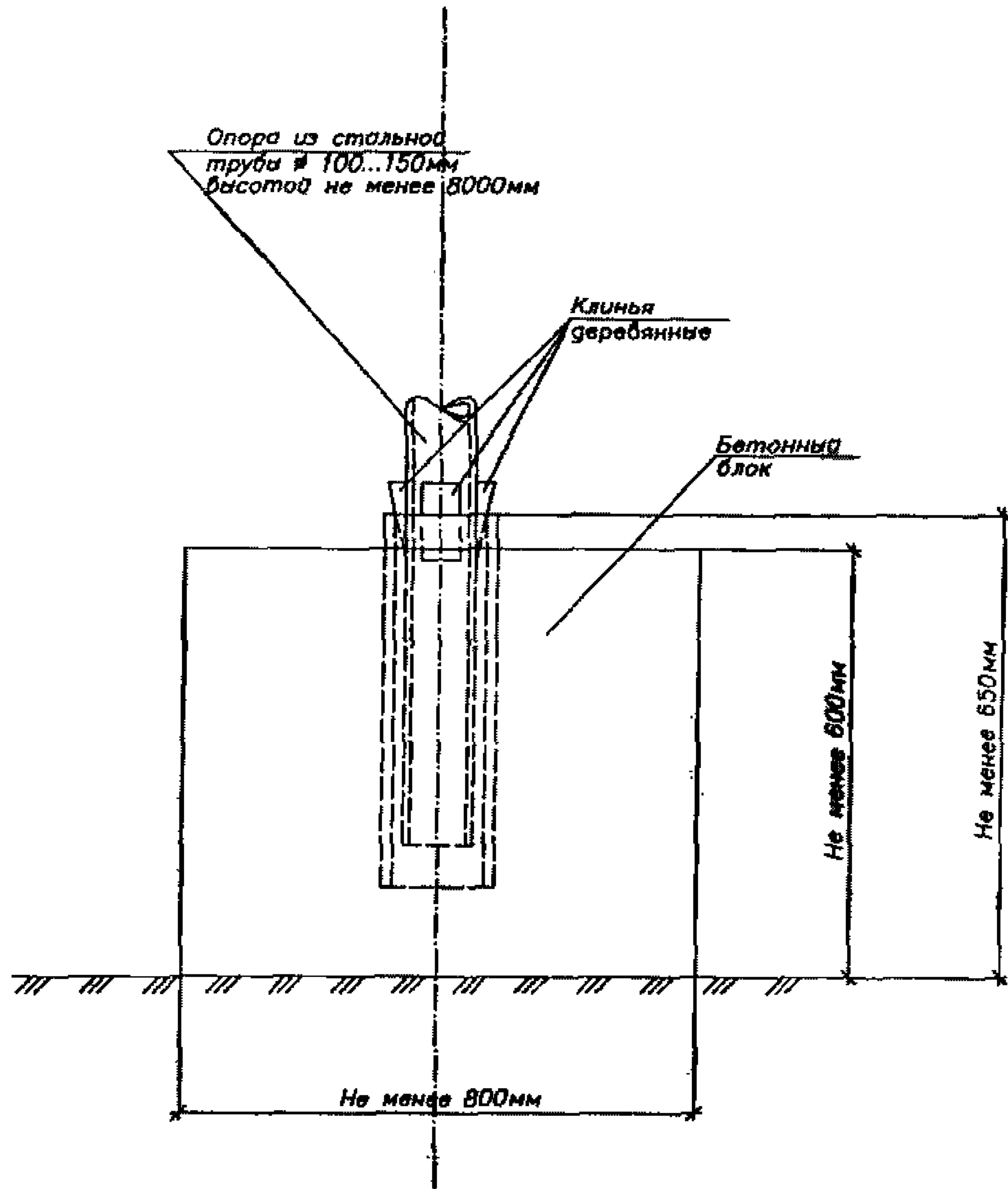


Рисунок 12 – Схема закрепления опор кабельных линий в фундаменте

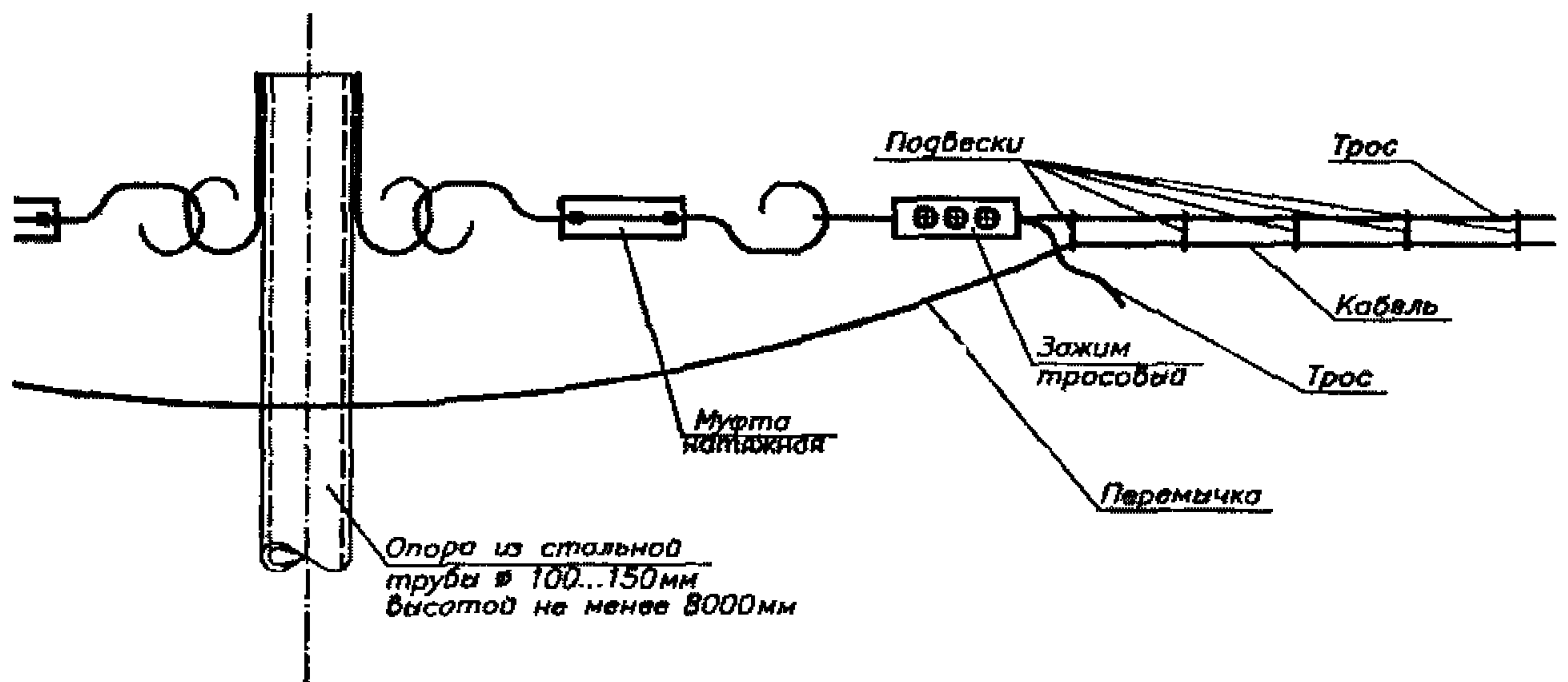
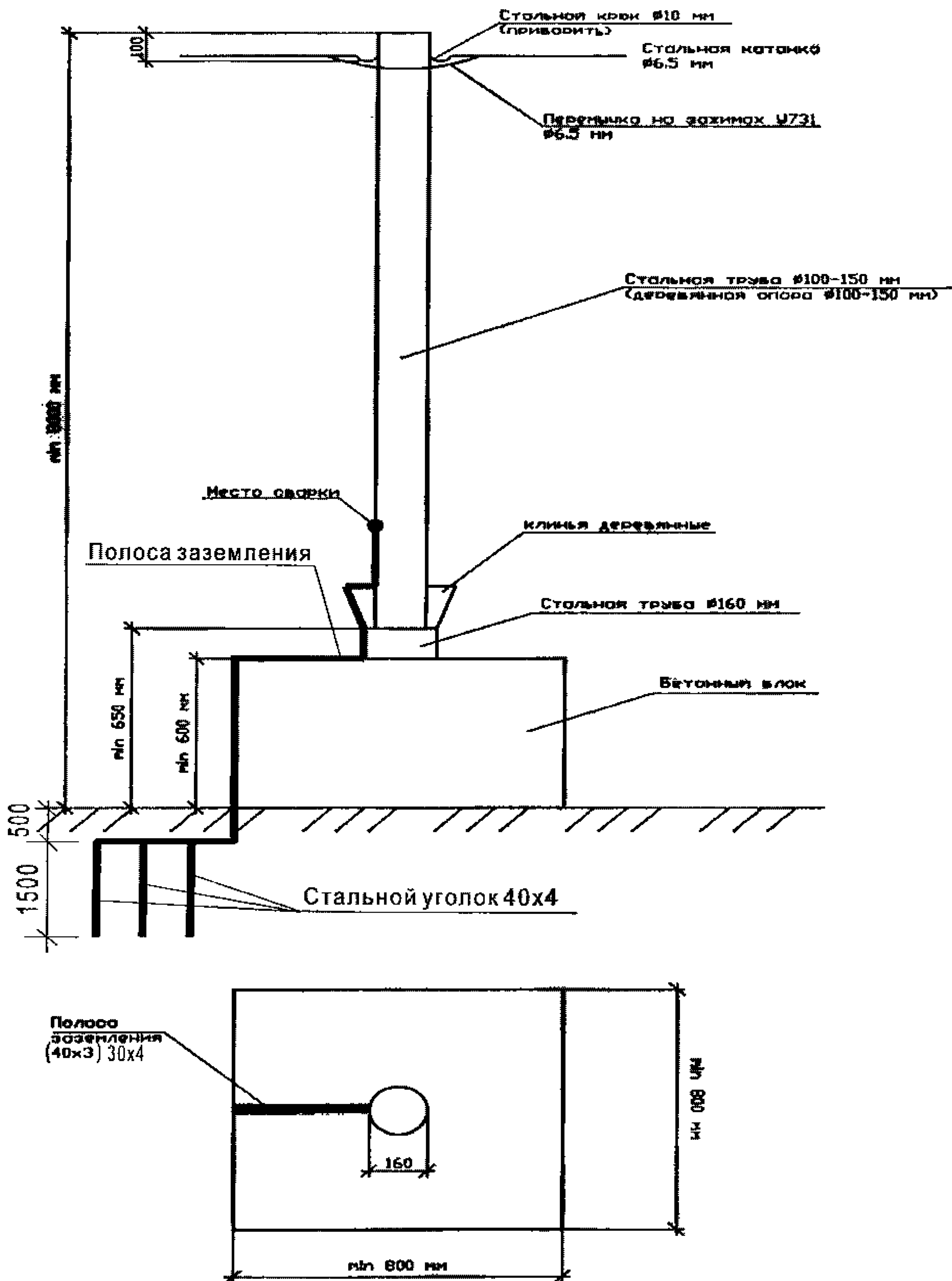


Рисунок 13 – Схема закрепления кабельных линий к временным опорам



Примечания

1. Заземление металлической опоры выполнять с использованием стальной полосы 30x4 (40x3) и стального уголка 40x4 длиной 1.5 м. Соединение на сварке.
2. В случае невозможности выполнения п.1 установить перемычку на скрутке для обеспечения непрерывной электрической связи (для стальной катанки).
3. Заземление стального троса (катанки) см. п. 4.7

Рисунок 14 – Схема устройства заземления опор

4.9 Освещение строительной площадки, участков работ, рабочих мест, проездов и проходов к ним в темное время суток проектируется в составе ППР в соответствии с ГОСТ 12.1.046-85 «Нормы освещения строительных площадок». Освещенность проектируется равномерной, без слепящего действия осветительных приспособлений на работающих. Строительное производство в неосвещенных местах не допускается. Светильники общего локализованного освещения напряжением 127 и 220 В устанавливаются на зданиях, конструкциях и мачтах общего равномерного освещения на высоте 2,5 м от уровня земли, пола, настила. Установка осветительных устройств на сгораемых кровлях (покрытиях) запрещается.

4.10 Мачты для установки осветительных приборов согласно требованиям ГОСТ 12.1.046-85 должны обеспечиваться молниезащитой в соответствии с утвержденной Госстроем РФ «Инструкцией по проектированию и устройству молниезащиты зданий, сооружений и промышленных коммуникаций» СО 153-34.21.122-2003.

4.11 Прожекторные мачты высотой более 50 м должны иметь светоограждение, выполняемое не менее чем двумя светильниками, работающими одновременно.

4.12 Не допускается освещение прожекторами фасадов жилых зданий, примыкающих к строительной площадке.

5 Типовые решения контура повторного заземления бытовых помещений

5.1 Работодатель должен обеспечить работников, занятых в строительстве и других отраслях народного хозяйства, санитарно-бытовыми помещениями (гардеробными, сушилками для одежды и обуви, душевыми, помещениями для приема пищи, отдыха и обогрева и проч.) согласно соответствующим строительным нормам и правилам, а также коллективному договору или тарифному соглашению.

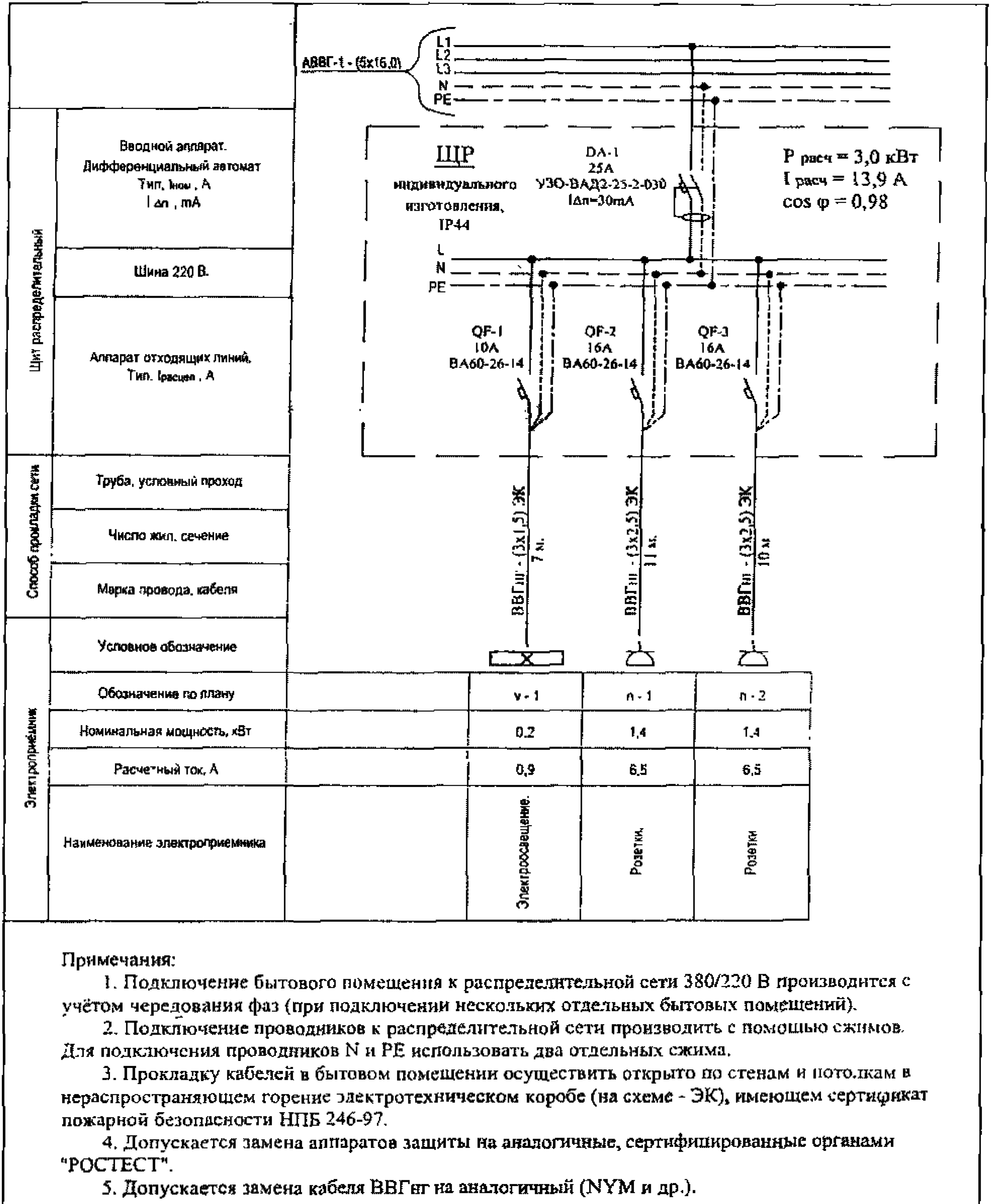
5.2 Временные здания и сооружения для нужд строительства возводятся (устанавливаются) на строительной площадке специально для обеспечения потребности строительства в санитарно-бытовых, административных и других помещениях и после его окончания подлежат перебазировке на другие объекты.

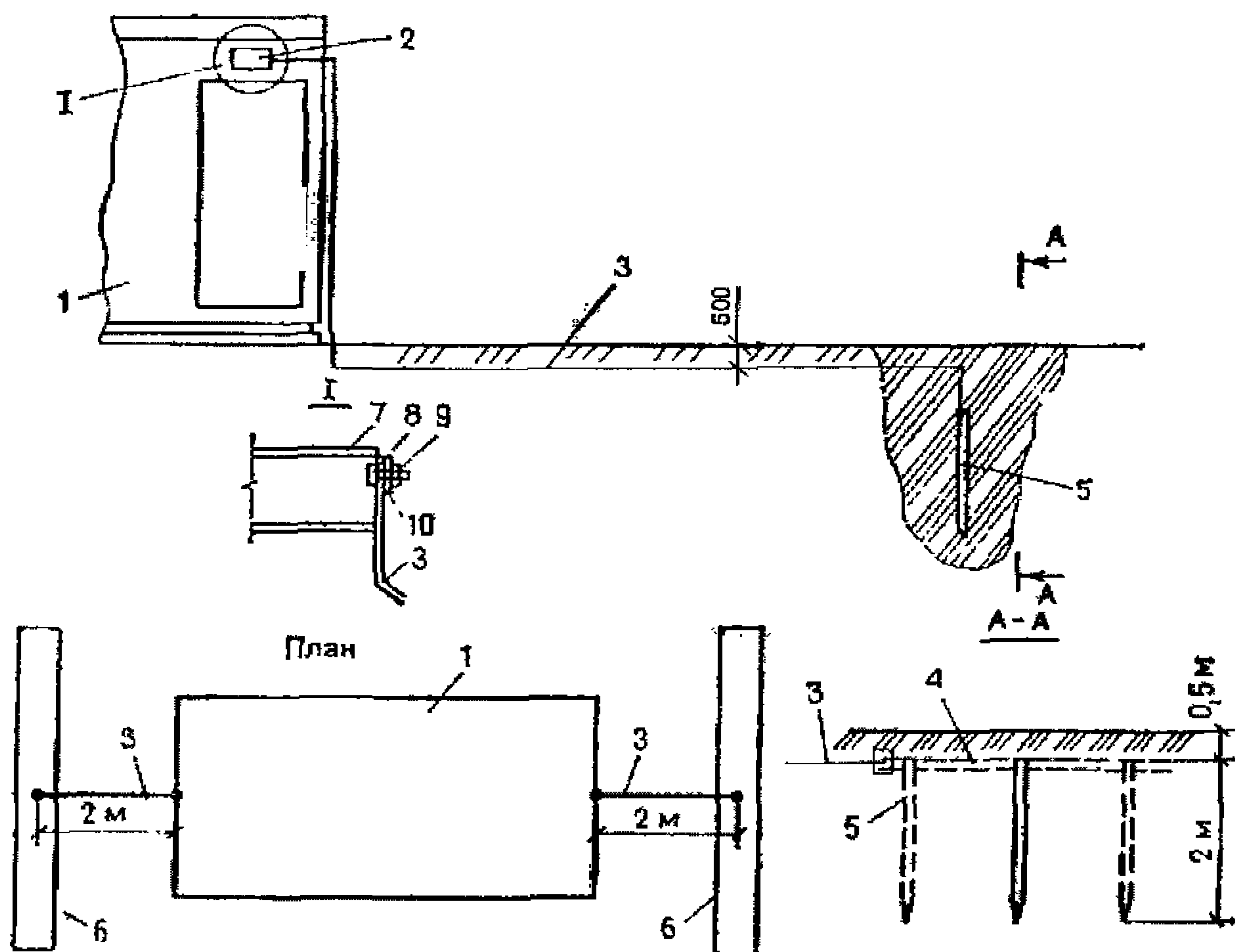
5.3 Состав временных зданий и сооружений, в т.ч. и бытовых помещений, размещаемых на территории строительной площадки, определяется стройгенпланом, разрабатываемым в составе проекта организации строительства, на основании расчета потребности в площадях этих помещений в зависимости от численности работающих на объекте.

5.4 Бытовые помещения в основном должны быть расположены в габаритах строительной площадки, но за пределами границ опасных зон от падающих со здания грузов или работающих грузоподъемных кранов, а также с максимальным приближением к основным маршрутам передвижения работающих на строительстве, или на отдельно выделенных территориях. Расстояние от временных зданий или от группы блок-контейнерных зданий до других зданий и сооружений согласно ППБ 01-03 «Правила пожарной безопасности в Российской Федерации» должно быть не менее 15 м, кроме случаев, когда по другим нормам требуются иные противопожарные расстояния. Минимальное количество бытовых помещений в группе должно быть не более 10 штук.

5.5 Отдельно стоящие временные здания контейнерного типа или сгруппированные до 10 шт. должны быть подключены к сети временного электроснабжения и освещения согласно рисунку 15 при наличии заземления, принципиальная схема которого представлена на рисунке 16. План расположения электрооборудования и прокладки групповых сетей в бытовом помещении представлен на рисунке 17. Для устройства заземления бытовых помещений используется инвентарное место заземления. Сопротивление заземления должно быть не более 30 Ом.

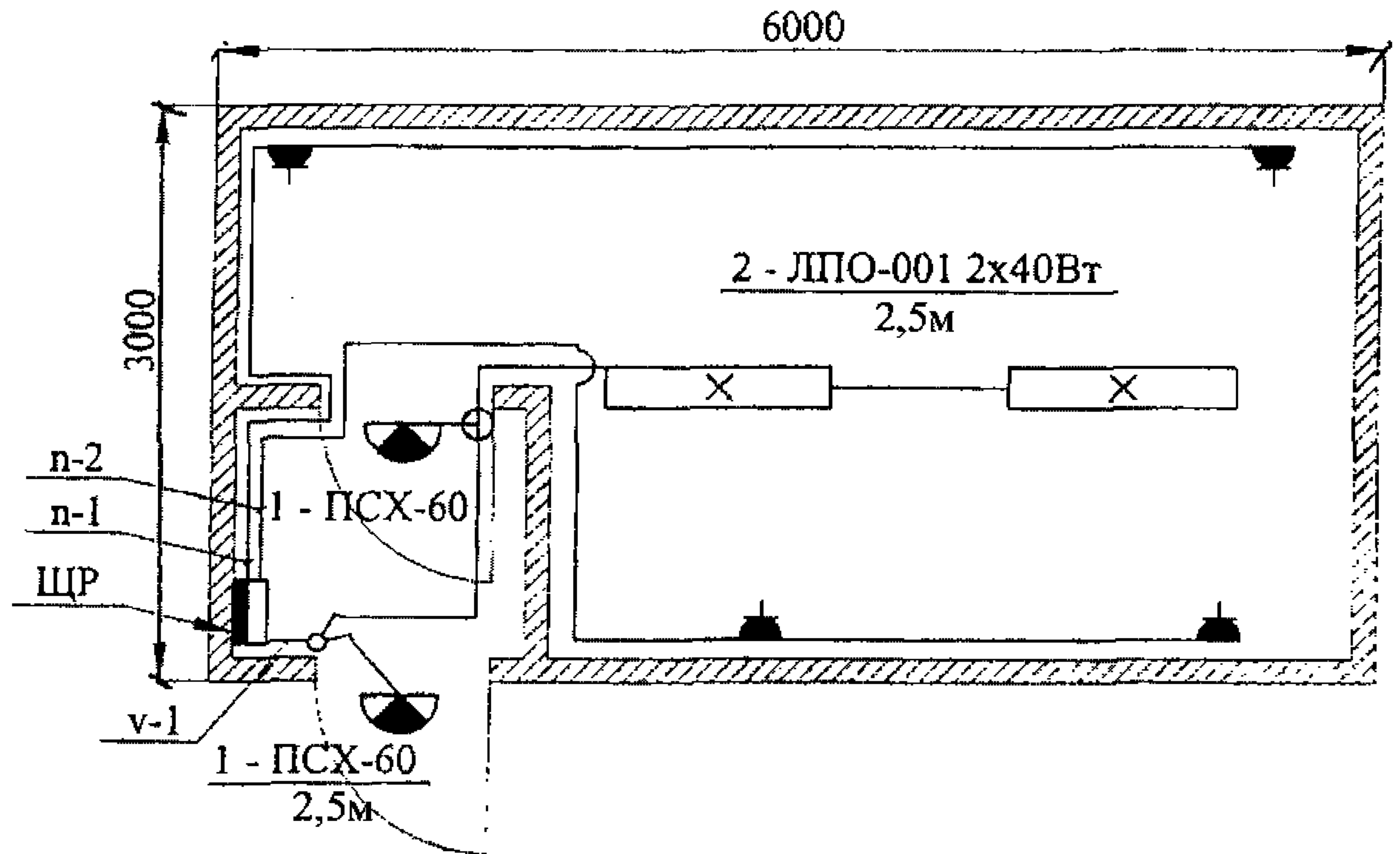
Рисунок 15 – Схема внутреннего электроснабжения бытового помещения





1 – блок-контейнер; 2 – вводная коробка; 3 – стальная полоса или другой токоотвод; 4 – соединительная стальная полоса; 5 – стальной стержень; 6 – заземлитель; 7 – каркас блок-контейнера; 8 – болт; 9 – гайка; 10 – шайба.

Рисунок 16 – Принципиальная схема заземления здания контейнерного типа



**Рисунок 17 – План расположения электрооборудования
и прокладки групповых сетей**

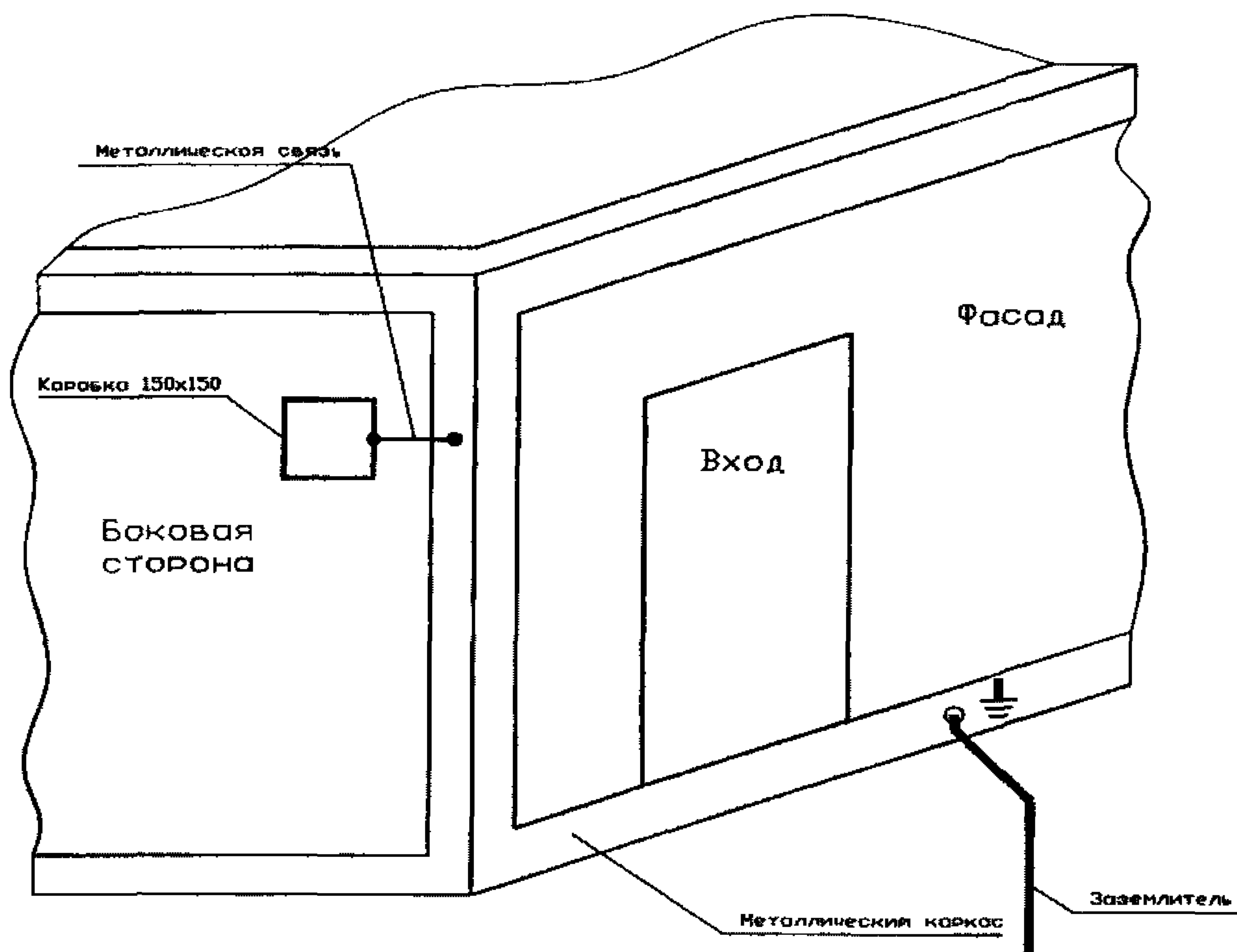
5.6 После установки бытовых помещений следует выполнять повторное заземление бытовых помещений или групп сблокированных бытовых помещений в соответствии с рисунком 18.

5.7 При устройстве заземления необходимо обеспечить металлосвязь каркасов сблокированных бытовых помещений согласно рисунку 19 с использованием стальной полосы 40x4 на сварке или гибкой связи проводом на болтовых соединениях. При размещении бытовых помещений в два яруса необходимо обеспечить металлосвязь лестниц и площадок из металла с металлокаркасом бытовых помещений.

При демонтаже (перемещении) бытовых помещений необходимо следить за сохранностью и качеством металлосвязи металлических каркасов бытовых помещений.

5.8 Электрощитки бытовых помещений из металла или с металлокаркасом следует оборудовать на вводе УЗО с током отключения не более 30 мА.

5.9 Располагающиеся на стройплощадке бытовые помещения после выполнения основных работ и мероприятий по подготовке мобильных контейнерных зданий к эксплуатации согласно таблице 1 вводятся в эксплуатацию решением ответственного производителя работ по объекту с оформлением акта или записью в журнале работ.



Необходимые мероприятия

1. выполнить зануление четвертого (нулевого) провода питающего кабеля путем его присоединения к корпусу металлической коробки у ввода в бытовку.
2. выполнить металлическую связь металлической коробки с корпусом бытовки в соответствии с требованиями ПУЭ (соединение на сварке с использованием стального проката или гибкая связь на болтовых соединениях).
3. Бытовое помещение заземлить, используя инвентарное место заземления. Сопротивление заземления – не выше 30 Ом.

Рисунок 18 – Схема устройства заземления бытового помещения

5.10 Во всех бытовых помещениях (независимо от назначения), которые по окончании работ закрываются и не контролируются дежурным персоналом, все электроустановки и электроприборы должны быть обесточены (за исключением дежурного и аварийного освещения, автоматических установок пожаротушения и охранной сигнализации).

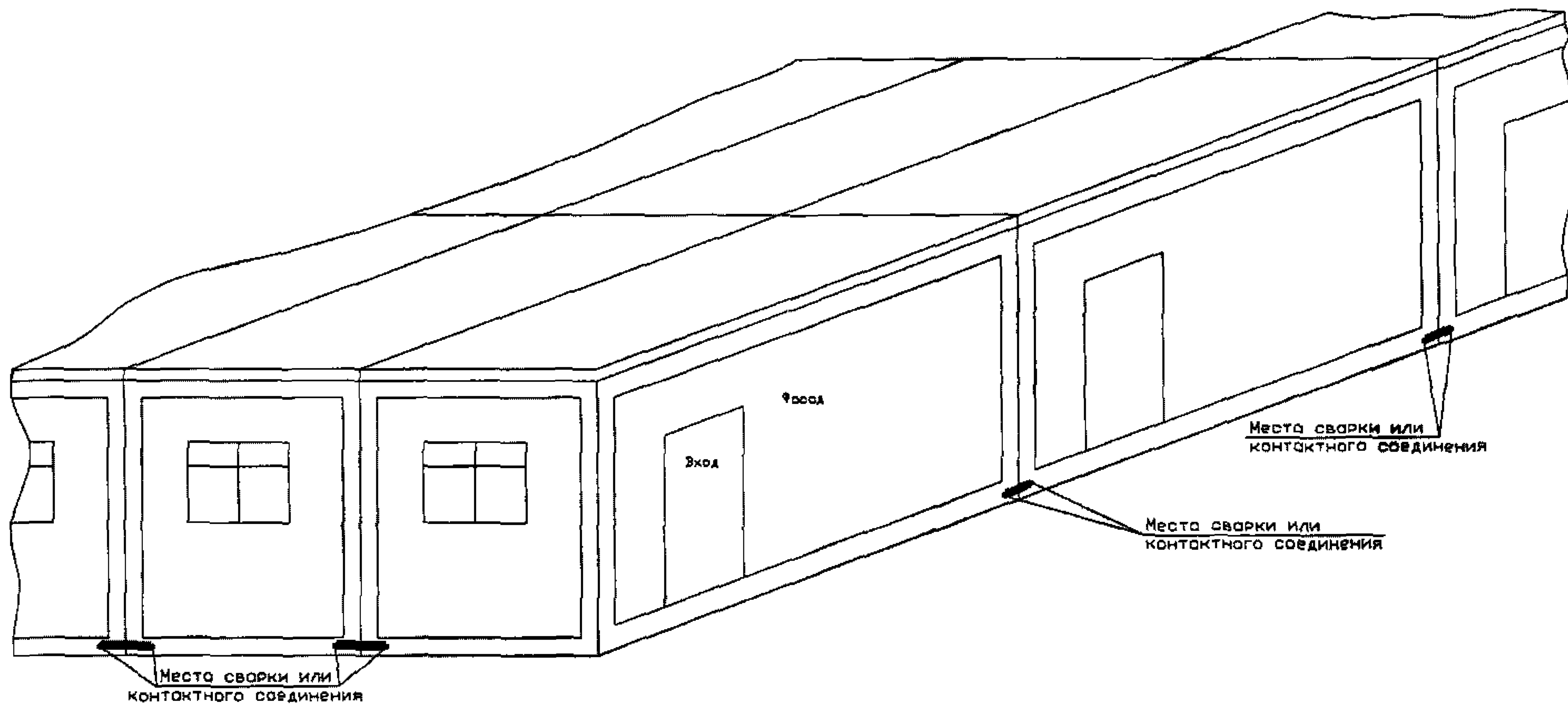


Рисунок 19 – Схема блокировки бытовых помещений

Таблица 1 – Основные работы и мероприятия по подготовке мобильных контейнерных зданий к эксплуатации

Наименование работ и мероприятий	Буксируемые здания		Перевозимые здания
	с несъемной ходовой частью	со съемной ходовой частью	
Установка здания (блок-контейнера) в проектное положение на опоры	+	+	+
Регулирование высоты опор, установка под оси дополнительных опор и упоров под колеса (при необходимости – снятие колес)	+	–	–
Установка и фиксирование в эксплуатационном положении дышла	+	–	–
Демонтаж подкатных тележек	–	+	–
Открытие (разблокировка) входной и внутренних дверей	+	+	+
Открытие (снятие) ставней (щитов) окон	+	+	+
Установка в рабочее положение лестниц, крыльца, навеса и т.п.	±	+	±
Устройство заземления	+	+	+
Установка траверсы электропровода и подключение здания к сети электроснабжения	+	+	+
Установка и подключение (охранной) сигнализации	±	±	±
Подключение к сетям водоснабжения и канализации	±	±	±
Установка в рабочее положение электролампочек, электроприборов и др., а также их контрольная проверка и испытания	±	±	±
Заправка системы водоснабжения водой и ее проверка	±	±	±
Проверка элементов крепления сетей, оборудования и мебели	+	+	+
Расконсервация оборудования, приборов и пр.	±	±	±
Покраска, заделка и другие мелкие ремонтные операции	±	±	±
Примечание - Знак ± показывает возможность выполнения этих работ.			

6 Список принятых сокращений

- 6.1 ПУЭ – правила устройства электроустановок.
- 6.2 УЗО – устройство защитного отключения.
- 6.3 КТПН – комплектная трансформаторная подстанция наружной установки.
- 6.4 КРУН – комплектное распределительное устройство наружной установки.
- 6.5 ИКВН – инвентарная камера ввода наружной установки.
- 6.6 ИВРУ – инвентарное вводно-распределительное устройство.
- 6.7 ПОС – проект организации строительства.
- 6.8 ППР – проект производства работ.
- 6.9 ПТЭЭП – правила технической эксплуатации электроустановок потребителей.
- 6.10 СНиП – строительные нормы и правила.
- 6.11 А – ампер.
- 6.12 мА – миллиампер.
- 6.13 В – вольт.
- 6.14 кВ – киловольт.
- 6.15 НКУ СП – низковольтные комплектные устройства распределения и управления для строительных площадок.
- 6.16 АКУ – автоматизированная конденсаторная установка.
- 6.17 МЭК – международная электротехническая комиссия

7 Термины и определения

В настоящем «Альбоме» используются следующие термины:

- 7.1 **Временное электроснабжение** – потребность строительной площадки (потребителей) в электрической энергии для обеспечения нужд строительства по временной схеме на период до ввода объекта в эксплуатацию.
- 7.2 **Электроснабжение** – обеспечение потребителей электрической энергией.
- 7.3 **Электрическая сеть** – совокупность подстанций, распределительных устройств и соединяющих их электрических линий, размещенных на территории района, населенного пункта, и потребителей электрической энергии.
- 7.4 **Временная электрическая сеть** – совокупность подстанций, распределительных устройств и соединяющих их электрических линий, размещенных на территории строительной площадки, и потребителей электрической энергии.

7.5 Потребитель электроэнергии – электроприемник или группа электроприемников, объединенных технологическим процессом.

7.6 Электрическая сеть электроснабжения механизации строительства (временное электроснабжение) – совокупность подстанций, распределительных устройств и соединяющих их электрических линий, размещенных на территории строительной площадки и относящихся к строительному объекту участков, и потребителей электрической энергии.

7.7 Распределительное устройство – электроустановка, служащая для приема и распределения электроэнергии и содержащая коммутационные аппараты, сборные и соединительные шины, вспомогательные устройства, а также устройства защиты, автоматики и измерительные приборы.

7.8 Распределительное устройство комплектное – распределительное устройство, состоящее из полностью или частично закрытых шкафов или блоков со встроенными в них аппаратами, устройствами защиты и электроавтоматики, поставляемое в собранном или полностью подготовленном для сборки виде.

7.9 Знак безопасности (плакат) – знак, предназначенный для предупреждения человека о возможной опасности, запрещении или предписании определенных действий, а также для информации о расположении объектов, использование которых связано с исключением или снижением последствий воздействия опасных и (или) вредных производственных факторов.

7.10 Электроустановка – совокупность машин, аппаратов, линий и вспомогательного оборудования (вместе с сооружениями и помещениями, в которых они установлены), предназначенных для производства, преобразования, трансформации, передачи, распределения электрической энергии и преобразования ее в другой вид энергии.

7.11 Электрическая подстанция – электроустановка, предназначенная для преобразования и распределения электрической энергии.

7.12 Часть токоведущая – часть электроустановки, нормально находящаяся под напряжением.

7.13 Часть нетоковедущая – часть электроустановки, которая может оказаться под напряжением в аварийных режимах работы, например, корпус электрической машины.

7.14 Система TN-C - система TN, в которой нулевой защитный и нулевой рабочий проводники совмещены в одном проводнике на всем ее протяжении.

7.15 Система TN-C-S - система TN, в которой функции нулевого защитного и

нулевого рабочего проводников совмещены в одном проводнике в какой-то ее части, начиная от источника питания.

7.16 Система TN – система, в которой нейтраль источника питания глухо заземлена, а открытые проводящие части электроустановки присоединены к глухо заземленной нейтрали источника посредством нулевых защитных проводников.

7.17 Напряжение прикосновения – напряжение между двумя проводящими частями или между проводящей частью и землей при одновременном прикосновении к ним человека или животного.

7.18 Замыкание на землю – случайный электрический контакт между токоведущими частями, находящимися под напряжением, и землей.

7.19 Заземление – преднамеренное электрическое соединение какой-либо точки сети, электроустановки или оборудования с заземляющим устройством.

7.20 Защитное заземление – заземление, выполняемое в целях обеспечения электробезопасности.

7.21 Заземлитель – проводящая часть или совокупность соединенных между собой проводящих частей, находящихся в электрическом контакте с землей непосредственно или через промежуточную проводящую среду.

7.22 Заземляющий проводник – проводник, соединяющий заземляющую часть (точку) с заземлителем.

7.23 Заземляющее устройство – совокупность заземлителя и заземляющих проводников.

7.24 Заказчик – юридическое или физическое лицо, уполномоченное инвестором на договорной основе осуществлять реализацию инвестиционного проекта.

7.25 Подрядчик (исполнитель работ) – юридическое или физическое лицо, выполняющее строительные-монтажные работы и другие услуги по договору подряда с Заказчиком.

7.26 Персонал электротехнический – административно-технический, оперативный, оперативно-ремонтный, ремонтный персонал, осуществляющий монтаж, наладку, техническое обслуживание, ремонт, управление режимом работы электроустановок.

7.27 Подготовка рабочего места – выполнение до начала работ технических мероприятий для предотвращения воздействия на работающего опасного производственного фактора на рабочем месте.

7.28 Рабочее место при выполнении работ в электроустановке – участок электроустановки, куда допускается персонал для выполнения работы по наряду, распоряжению или в порядке текущей эксплуатации.

7.29 **Осмотр** – визуальное обследование электрооборудования, зданий и сооружений, электроустановок.

7.30 **Защитные средства** – комплект приборов, аппаратов, переносных устройств, служащих для защиты персонала от поражения электрическим током.

7.31 **Низковольтные комплектные устройства распределения и управления для строительных площадок (НКУ СП)** – комбинация одного или нескольких трансформаторных устройств или коммутационных аппаратов с устройствами управления, измерения, сигнализации, защиты и регулирования со всеми внутренними электрическими и механическими соединениями и конструктивными элементами, разработанная и изготовленная для применения на любых строительных площадках для наружной и внутренней установки.

7.32 «Должно», «Необходимо», «Следует», «Не допускается», «Не разрешается» - обозначают обязательность выполнения требований настоящего «Альбома».

7.33 «Допустимо», «Может» - обозначают, что данное требование применяется в виде исключения, как вынужденное (по местным условиям).

8 Перечень использованной литературы

- 1 Градостроительный кодекс Российской Федерации;
- 2 СНиП 12-01-2004 Организация строительства;
- 3 СНиП 12-03-2001 Безопасность труда в строительстве. Часть 1. Общие требования;
- 4 СНиП 3.05.06-85 Электротехнические устройства;
- 5 ГОСТ 12.1.019-79* ССБТ. Электробезопасность. Общие требования и номенклатура видов защиты;
- 6 ГОСТ 12.1.046-85 ССБТ. Строительство. Нормы освещения строительных площадок. Госстрой СССР, М., 1985;
- 7 ГОСТ 14254-96 (МЭК 529-89) Степени защиты, обеспечиваемые оболочками. Межгосударственный стандарт (Код G P). Госстандарт России, М., 1996;
- 8 ГОСТ Р 50020.2-92 (МЭК 621-2-87) Электроустановки для открытых площадок при тяжелых условиях эксплуатации (включая открытые горные разработки и карьеры). Часть 2. Общие требования к защите;

- 9 ГОСТ Р 50571.3-2000 Электроустановки зданий. Часть 4. Требования по обеспечению безопасности. Защита от поражения электрическим током;
- 10 ГОСТ Р 50571.18-2000 Электроустановки зданий. Часть 4. Требования по обеспечению безопасности. Глава 44. Защита от перенапряжений. Раздел 442. Защита электроустановок до 1 кВ от перенапряжений, вызванных замыканиями на землю в электроустановках выше 1 кВ;
- 11 ГОСТ Р 50571.23-2000 (МЭК 60364-7-704-89) Электроустановки зданий. Часть 7. Требования к специальным электроустановкам. Раздел 704. Электроустановки строительных площадок;
- 12 ГОСТ Р 51321.1-2000 Устройства комплектные низковольтные распределения и управления. Часть 1. Устройства, испытанные полностью или частично. Общие требования и методы испытаний;
- 13 ГОСТ Р 51321.4-2000 Устройства комплектные низковольтные распределения и управления. Часть 4. Дополнительные требования и методы испытаний устройств распределения и управления для строительных площадок;
- 14 Правила подготовки и производства земляных работ, обустройства и содержания строительных площадок в городе Москве. Постановление Правительства Москвы №857-ПП от 07.12.2004 г. с изменениями на 31.07.2007 г.;
- 15 ППБ 01-03 Правила пожарной безопасности в Российской Федерации. Утверждены приказом МЧС России от 18.06.2003 г. №313. М., 2003;
- 16 МЭК 439-4-90 Устройства комплектные низковольтные коммутационные. Часть 4;
- 17 ПОТ РМ-016-2001 Межотраслевые правила по охране труда (правила безопасности) при эксплуатации электроустановок. Приказ Минэнерго РФ от 27.02.2000 г. №163;
- 18 ПТЭЭП Правила технической эксплуатации электроустановок потребителей;
- 19 ПУЭ Правила устройства электроустановок. Издание 6. Главгосэнергонадзор России, М., 1998;
- 20 ПУЭ Правила устройства электроустановок. Издание 7. Минэнерго РФ, М., 2003;
- 21 Тополянский А.Б. «Электроустановки строительных площадок и вопросы электробезопасности». Изд. 2. Стройиздат, Л., 1972;
- 22 Информационное письмо № 03/2001 от 03.04.2001 г. «О порядке подключения электроустановок субподрядных организаций на объектах строительства». Управление государственного энергетического надзора по г. Москве, м., 2001 г.;

23 Информационное письмо- предписание № 10/2002 от 05.09.2002 г. «О предоставлении права работы в электроустановках персоналу специализированных организаций, постоянно обслуживающих электроустановки других организаций». Управление государственного энергетического надзора по г. Москве, м., 2002 г.;

24 Технический циркуляр №10/2006 от 20.01.2006 г. «О схемах временного электроснабжения строительных площадок. Ассоциация «Росэлектромонтаж, м., 2006 г.;

25 Информационное письмо № 2120-А/1/2.1 от 07.04.2008 г. «О порядке выдачи разрешений на допуск в эксплуатацию энергоустановок». Московское МТУ Ростехнадзора России;

26 А.Б. Тополянский. «Электроснабжение и электроустановки в строительстве». Стройиздат, Л., 1990;

27 В.Е. Зайцев, Т.А. Нестерова. «Электротехника. Электроснабжение, электро-технология и электрооборудование строительных площадок». 2-е изд., Academia, М., 2004;

28 «Порядок расчета значений соотношения потребления активной и реактивной мощности для отдельных энергопринимающих устройств (групп энергопринимающих устройств) потребителей электрической энергии, применяемых для определения обязательств сторон в договорах об оказании услуг по передаче электрической энергии (договоры энергоснабжения);

29 СО 153-34.21.122-2003 Инструкция по проектированию и устройству молниезащиты зданий, сооружений и промышленных коммуникаций. Госстрой РФ, М., 2003.

Приложение 1

Министерство энергетики Российской Федерации
Департамент государственного энергетического надзора,
лицензирования и энергоэффективности

Управление государственного энергетического надзора по г. Москве

125078, г. Москва, Коптевский проезд, дом 7
125 043, г. Москва, 4-я Горьковская ул., дом 27, стр. 1

тел. 166-12-13, факс 963-59-38
Почтовый адрес: 125013, г. Москва, а/я № 59

Руководителям предприятий, организаций и учреждений

Информационное письмо-предписание № 10 /2002 от 5 сентября 2002 г.

О предоставлении права работы в электроустановках персоналу специализированных организаций, постоянно обслуживающих электроустановки других организаций

В связи с поступающими запросами о порядке предоставления права работы в электроустановках персоналу специализированных организаций, постоянно обслуживающих электроустановки других организаций, Мосгосэнергонадзор разъясняет:

1. Работы, выполняемые персоналом организаций, постоянно обслуживающих электроустановки других организаций, должны быть организованы в соответствии с требованиями Межотраслевых правил по охране труда (правил безопасности) при эксплуатации электроустановок.

2. Организацией, постоянно обслуживающей электроустановки другой организации (организация-подрядчик), считается специализированная организация, заключающая договор с другой организацией (организация-заказчик) на выполнение работ по техническому обслуживанию электроустановок и имеющая лицензию на право осуществления деятельности по эксплуатации электрических сетей.

3. Работники организации-подрядчика, постоянно обслуживающей электроустановки организации-заказчика по договору, относятся к командированному персоналу.

4. Организация-заказчик предоставляет работникам организации-подрядчика права оперативно-ремонтного персонала (в том числе работы в электроустановках в качестве допускающего, выполнения работ в порядке текущей эксплуатации, производства оперативных переключений, ведения оперативных переговоров с энергоснабжающей организацией) после соответствующей подготовки и проверки знаний в комиссиях по месту их постоянной работы или в комиссиях органа госэнергонадзора. Предоставление этих прав производится письменным указанием руководителя организации-заказчика на основании письма организации-подрядчика. В письме указываются номер, дата договора, наименование выполняемых работ, фамилии, инициалы и группы по электробезопасности работников, которым может быть предоставлено право работы в действующих электроустановках организации-заказчика в качестве оперативно-ремонтного персонала.

5. Право работы в действующих электроустановках в качестве выдающих наряды, отдающих распоряжения, ответственных руководителей работ, производимых работ, наблюдающих и членов бригады работникам организации-подрядчика предоставляется в порядке, определенном п. 12.5 Межотраслевых правил по охране труда (правил безопасности) при эксплуатации электроустановок.

6. Работники организации-подрядчика должны иметь удостоверения установленной формы о проверке знаний норм и правил работы в электроустановках (приложение № 2 к Межотраслевым правилам по охране труда (правилам безопасности) при эксплуатации электроустановок) с отметкой о группе, присвоенной комиссией.

7. Возможность назначения ответственного за электрохозяйство организации-заказчика из числа персонала организации-подрядчика Правилами не предусмотрена.

Изначальник управления



В.Л. Титов



Министерство энергетики РФ

Департамент государственного энергетического надзора и энергосбережения

Управление государственного энергетического надзора по г. Москве

103074, г. Москва, Китайгородский проезд, дом 7
105 043, г. Москва, 4-ая Парковая ул., дом 27, стр. 1

тел. 166-32-13, факс 965-57-28

Почтовый адрес: 105043, г. Москва, а/я № 59

*Руководителям предприятий, организаций
и учреждений
Индивидуальным предпринимателям
Владельцам жилых домов и помещений*

Информационное письмо № 02/2002 от 25 марта 2002 года

*О минимальных нормах комплектования электроустановок
потребителей электрозащитными средствами*

В связи с поступающими запросами об объеме комплектования электроустановок электрозащитными средствами в части потребителей, для которых в «Правилах применения и испытания средств защиты, используемых в электроустановках, технические требования к ним» отсутствует перечень средств защиты, «Мосгосэнергонадзор» устанавливает минимальный перечень электрозащитных средств для комплектования электроустановок.

I. Общие указания

1. Нормы комплектования являются минимальными и обязательными. Руководителям организации (главным инженерам) предоставляется право в зависимости от местных условий (компоновки электроустановок, сферы обслуживания оперативного и ремонтного персонала и их количества и т.п.) увеличивать их количество и дополнять номенклатуру.

2. Средства защиты, используемые для работы в электроустановках, хранятся в электрощитовых, а при их отсутствии на рабочих местах дежурных электромонтеров или у ответственного за электрохозяйство.

3. Возле щитов управления и автоматики технологического оборудования (систем жизнеобеспечения), а в медицинских учреждениях и возле щитов управления специальным оборудованием обязательно наличие диэлектрического коврика (изолирующей подставки).

II. Электрощитовые помещения торговых предприятий, административно-офисных и жилых зданий, учебных и медицинских учреждений.

Наименование	Количество
Указатель напряжения	2 шт
Диэлектрические перчатки	2 пары
Диэлектрические ковры (изолирующие подставки)	по местным условиям, но не менее 1 шт возле каждого щита ВРУ (щита управления)
Плакаты и знаки безопасности	по местным условиям
Изолирующие клещи	1 шт (при наличии в распределительных щитах предохранителей)
Защитные ограждения	по местным условиям
Переносные заземления	по местным условиям
Защитные очки	1 шт

III. Организации и учреждения, не имеющие отдельного помещения для ВРУ, организации и учреждения, имеющие только вводно-распределительные пункты и групповые электрощиты (офисы, павильоны и т.п.)

Наименование	Количество
Указатель напряжения	2 шт
Диэлектрические перчатки	2 пары
Плакаты и знаки безопасности	по местным условиям

Начальник Управления



Титов В.Л.

**МИНИСТЕРСТВО ПРОМЫШЛЕННОСТИ И ЭНЕРГЕТИКИ
РОССИЙСКОЙ ФЕДЕРАЦИИ**

**ПРИКАЗ
от 22 февраля 2007 г. N 49**

**О ПОРЯДКЕ РАСЧЕТА
ЗНАЧЕНИЙ СООТНОШЕНИЯ ПОТРЕБЛЕНИЯ АКТИВНОЙ
И РЕАКТИВНОЙ МОЩНОСТИ ДЛЯ ОТДЕЛЬНЫХ ЭНЕРГОПРИНИМАЮЩИХ
УСТРОЙСТВ (ГРУПП ЭНЕРГОПРИНИМАЮЩИХ УСТРОЙСТВ) ПОТРЕБИТЕЛЕЙ
ЭЛЕКТРИЧЕСКОЙ ЭНЕРГИИ, ПРИМЕНЯЕМЫХ ДЛЯ ОПРЕДЕЛЕНИЯ
ОБЯЗАТЕЛЬСТВ СТОРОН В ДОГОВОРАХ ОБ ОКАЗАНИИ УСЛУГ
ПО ПЕРЕДАЧЕ ЭЛЕКТРИЧЕСКОЙ ЭНЕРГИИ
(ДОГОВОРАХ ЭНЕРГОСНАБЖЕНИЯ)**

В соответствии с Постановлением Правительства Российской Федерации от 31 августа 2006 г. N 530 "Об утверждении Правил функционирования розничных рынков электрической энергии в переходный период реформирования электроэнергетики" (Собрание законодательства Российской Федерации, 2006, N 37, ст. 3876) приказываю:

Утвердить прилагаемый Порядок расчета значений соотношения потребления активной и реактивной мощности для отдельных энергопринимающих устройств (групп энергопринимающих устройств) потребителей электрической энергии, применяемых для определения обязательств сторон в договорах об оказании услуг по передаче электрической энергии (договорах энергоснабжения).

Министр
В.Б.ХРИСТЕНКО

УТВЕРЖДЕН
приказом Минпромэнерго России
от « 22 » февраля 2007 г. № 49

ПОРЯДОК

расчета значений соотношения потребления активной и реактивной мощности для отдельных энергопринимающих устройств (групп энергопринимающих устройств) потребителей электрической энергии, применяемых для определения обязательств сторон в договорах об оказании услуг по передаче электрической энергии (договоры энергоснабжения)

I. Общие положения

1. Настоящий Порядок расчета значений соотношения потребления активной и реактивной мощности для отдельных энергопринимающих устройств (групп энергопринимающих устройств) потребителей электрической энергии, применяемых для определения обязательств сторон в договорах об оказании услуг по передаче электрической энергии (договоры энергоснабжения) в соответствии с постановлениями Правительства Российской Федерации от 31 августа 2006 г. № 530 «Об утверждении правил функционирования розничных рынков электрической энергии в переходный

период реформирования электроэнергетики» и от 27 декабря 2004 г. № 861 «Об утверждении Правил недискриминационного доступа к услугам по передаче электрической энергии и оказания этих услуг, Правил недискриминационного доступа к услугам по оперативно-диспетчерскому управлению в электроэнергетике и оказания этих услуг, Правил недискриминационного доступа к услугам администратора торговой системы оптового рынка и оказания этих услуг и Правил технологического присоединения энергопринимающих устройств (энергетических установок) юридических и физических лиц к электрическим сетям» (Собрание законодательства Российской Федерации, 2006, № 37, ст. 3876, 2004, № 52, ст. 5525) устанавливает требования к расчету значений соотношения потребления активной и реактивной мощности, определяемых при заключении договоров об оказании услуг по передаче электрической энергии (договоры энергоснабжения) в отношении потребителей электрической энергии, присоединенная мощность энергопринимающих устройств которых более 150 кВт (за исключением граждан-потребителей, использующих электрическую энергию для бытового потребления, и приравненных к ним в соответствии с нормативными правовыми актами в области государственного регулирования тарифов групп (категорий) потребителей (покупателей), в том числе многоквартирных домов, садоводческих, огороднических, дачных и прочих некоммерческих объединений граждан).

2. Значения соотношения потребления активной и реактивной мощностей ($\text{tg } \varphi$) определяются в виде предельных значений коэффициента реактивной мощности, потребляемой в часы больших суточных нагрузок электрической сети, соблюдение которых обеспечивается покупателями электрической энергии (мощности) – потребителями услуг по передаче электрической энергии (далее – потребители) посредством соблюдения режимов потребления электрической энергии (мощности) либо использования устройств компенсации реактивной мощности. При этом значение коэффициента реактивной мощности, генерируемой в часы малых суточных нагрузок электрической сети, устанавливается равным нулю.

3. В случае участия потребителя по соглашению с сетевой организацией в регулировании реактивной мощности в часы больших и (или) малых нагрузок электрической сети, в договоре энергоснабжения определяются также диапазоны значений коэффициентов реактивной мощности, устанавливаемые отдельно для часов больших ($\text{tg}\varphi_{\text{б}}$) и (или) малых ($\text{tg}\varphi_{\text{м}}$) нагрузок электрической сети и применяемые в периоды участия потребителя в регулировании реактивной мощности.

II. Общие требования к расчету

4. Сумма часов, составляющих определяемые соответствующими договорами периоды больших и малых нагрузок, должна быть равна 24 часам. Если иное не определено договором, часами больших нагрузок считается период с 7 ч. 00 мин. до 23 ч. 00 мин., а часами малых нагрузок – с 23 ч. 00 мин. до 7 ч. 00 мин.

5. Значения коэффициентов реактивной мощности определяются отдельно для каждой точки присоединения к электрической сети в отношении всех потребителей, за исключением потребителей, получающих электрическую энергию по нескольким линиям напряжением 6–20 кВ от одной подстанции или электростанции, для которых эти значения рассчитываются в виде суммарных величин.

III. Расчет коэффициентов реактивной мощности

6. Для потребителей, присоединенных к сетям напряжением 220 кВ и выше, а также к сетям 110 кВ (154 кВ), в случаях, когда они оказывают существенное влияние на электроэнергетические режимы работы энергосистем (энергорайонов, энергоузлов), предельное значение коэффициента реактивной мощности, потребляемой в часы больших суточных нагрузок электрической сети, а также диапазоны коэффициента реактивной мощности, применяемые в периоды участия потребителя в регулировании реактивной мощности, определяют на основе расчетов режимов работы электрической сети в указанные периоды, выполняемых как для нормальной, так и для ремонтной схем сети.

7. Предельные значения коэффициента реактивной мощности, потребляемой в часы больших суточных нагрузок электрической сети, для потребителей, присоединенных к сетям напряжением ниже 220 кВ, определяются в соответствии с приложением к настоящему Порядку.

ПРИЛОЖЕНИЕ

к Порядку расчета значений соотношения потребления активной и реактивной мощности для отдельных энергопринимающих устройств (групп энергопринимающих устройств) потребителей электрической энергии, применяемых для определения обязательств сторон в договорах об оказании услуг по передаче электрической энергии (договоры энергоснабжения)

Предельные значения коэффициента реактивной мощности

Положение точки присоединения потребителя к электрической сети	tg φ
напряжением 110 кВ (154 кВ)	0,5
напряжением 35 кВ (60 кВ)	0,4
напряжением 6 - 20 кВ	0,4
напряжением 0,4 кВ	0,35

Руководителю Ростехнадзора

(территориальный орган)

(Ф.И.О.)

**ЗАЯВЛЕНИЕ
о проведении осмотра и выдаче разрешения на допуск в эксплуатацию
электроустановки.**

(наименование заявителя, юридический, почтовый адрес, ИНН)

Телефон _____

Факс _____

В лице _____

(должность, Ф.И.О. руководителя)

Просит произвести проверку документации, осмотр электроустановки и выдать разрешение на допуск в эксплуатацию _____

(наименование электроустановки, адрес)

1. Состав и характеристика электроустановки:

(тип, мощность, напряжение, количество, длина, марка сечение кабеля, провода, характеристика ВЛ.)

Ток плавких вставок предохранителей или уставок автоматов (релейной защиты):
ввод № _____ А, ввод № _____ А, ввод № _____ А,
ввод № _____ А, ввод № _____ А, ввод № _____ А,

(защитная автоматика)

2. Техническая документация:

2.1. Проект (исполнительная схема),
разработан _____

(наименование проектной организации (организация-разработчик исполнительной схемы))

Проект (исполнительная схема) согласован:

с энергосбытовой организацией _____ 20 ____ г.

с сетевой организацией _____ 20 ____ г.

с региональным диспетчерским управлением (РДУ) _____ 20 ____ г.

с территориальным органом Ростехнадзора _____ 20 ____ г.

Положительное заключение экспертной организации на проектную документацию получено от _____ № _____ от _____ 20 ____ г.

(наименование организации)

2.2. Разрешение на установленную мощность _____ кВА (кВт),
№ _____, от « _____ » _____ 20 ____ г., выдано _____

(наименование организации, № тел.)

Срок действия _____ 20 ____ г.

2.3. Разрешение на применение электроэнергии на термические цели _____ 20 ____ г.
№ _____ выдан _____

2.4. Акт разграничения балансовой принадлежности и эксплуатационной ответственности сторон
от _____ 20 ____ г. № _____ выдано _____

3. Акт приемки в эксплуатацию рабочей комиссией, акт технической готовности электромонтажных работ или приемо-сдаточные акты между подрядными организациями и заказчиком от _____ 20__ г. № _____

4. Акты на скрытые работы от _____ 20__ г. № _____

5. Электромонтажные и пусконаладочные работы выполнены _____

(наименование организации)

6. Свидетельство о регистрации электролаборатории № _____ от « _____ » 20__ г. выдано _____

(место регистрации)

7. Паспорта (сертификаты) на электрооборудование _____

8. Положительное заключение экспертной организации на освидетельствование технического состояния электроустановки № _____ от « _____ » 20__ г., выдано _____

9. Организация эксплуатации электроустановок:

9.1. Эксплуатация электроустановок осуществляется _____

(наименование организации, дата и № регистрации в Ростехнадзоре)

9.2. Ответственный за электрохозяйство _____

(Ф.И.О., должность)

назначен приказом _____ № _____ от _____ 20__ г.

Проверку знаний норм и правил прошел « _____ » 20__ г. в комиссии _____

с присвоением _____ гр. по электробезопасности в электроустановках _____ В.

Удостоверение № _____ от « _____ » 20__ г.

9.3. Достаточность по количеству и квалификации электротехнического персонала _____

9.4. Договор на эксплуатацию электроустановки _____

(наименование организации)

9.5. Состояние электротехнических средств, их достаточность _____

9.6. Наличие технической документации (да, нет):

утвержденной принципиальной (однолинейной) электрической схемы _____ ;

должностных инструкций _____ ;

инструкций по эксплуатации _____ ;

бланков нарядов _____ ;

списков лиц, имеющих право выдачи нарядов, оперативных переключений и др. _____ ;

9.7. Наличие журналов (да, нет):

оперативного _____ ;

проверки знаний _____ ;

инструктажа вводного и по охране труда электротехнического персонала _____ ;

учета и содержания средств защиты _____ ;

противоаварийных тренировок _____ ;

учета и содержания электроинструмента _____ ;

учета аварий и отказов _____ ;

работ по нарядам и распоряжениям _____ ;

инструктажа на I группу _____ ;

9.8. Расчет за электроэнергию производится:

По счетчикам (тип): _____ № _____ гос. пов. _____ ;

Приложение: комплект документации на _____ листах в _____ экз.

Руководитель (собственник)

« _____ » _____ 20__ г.

М.П.

4. Категория обеспечения надежности электроснабжения:

по проекту _____
фактически _____

5. Расчет за электроэнергию производится:

По счетчикам (тип): _____ № _____ гос. пов. _____

С измерительными трансформаторами (тип, коэффициент, номинальная нагрузка) _____

Защита на вводах электроустановки выполнена (номинал, тип реле и уставка РЗ, плавкая вставка и т.д.) _____

6. Ответственный за электрохозяйство _____
(Должность, Ф.И.О.)

назначен приказом _____ от _____ 20 _____ г. № _____

Проверка знаний (дата, группа по Э.Б.) _____

7. Организация эксплуатации и обслуживания электроустановок _____

Обеспеченность обслуживающим персоналом _____

8. Наличие эксплуатационной документации:

8.1. Наличие технической документации (да, нет):

утвержденной принципиальной (однолинейной) электрической схемы _____ ;

должностных инструкций _____ ;

инструкций по эксплуатации _____ ;

бланков нарядов _____ ;

списков лиц, имеющих право выдачи нарядов, оперативных переключений и др. _____

8.2. Наличие журналов (да, нет):

оперативного _____ ;

проверки знаний _____ ;

инструктажа вводного и по охране труда электротехнического персонала _____ ;

учета и содержания средств защиты _____ ;

противоаварийных тренировок _____ ;

учета и содержания электроинструмента _____ ;

учета аварий и отказов _____ ;

работ по нарядам и распоряжениям _____ ;

инструктажа на I группу _____ ;

9. Наличие электрозащитных средств: _____

10. Протоколы испытаний и измерений от « _____ » _____ 20 _____ г.

Свидетельство о регистрации электролаборатории № _____ от _____ 20 _____ г.

Выдано _____

11. Согласование на применение электроэнергии для термических целей № _____ от _____ 20 _____ г.

на _____ кВт.

12. Акт ревизии и маркирования средств учета электроэнергии от _____ 20 _____ г. № _____

составленный _____

13. _____

(Другие документы, рассмотренные в ходе осмотра.)

14. Положительное заключение экспертной организации освидетельствования технического состояния электроустановки № _____ от « _____ » _____ 20 _____ г., выдано

15. Результаты осмотра электроустановки.

Заключение:

Электроустановка отвечает (не отвечает) техническим условиям, требованиям проектной документации, установленным требованиям безопасности, требованиям правил эксплуатации и может быть (не может быть) допущена в эксплуатацию _____

Акт действителен до « _____ » _____ 20 _____ г.

Если в течение указанного срока электроустановка не будет подключена к сети, ее осмотр осуществляется повторно.

Должностное лицо
территориального органа Ростехнадзора:

/ _____ /
(Подпись, штамп) (Ф.И.О.)

Заявитель (или иной законный представитель):

/ _____ /
(Подпись, штамп) (Ф.И.О.)



**Федеральная служба
по экологическому, технологическому и атомному надзору
МОСКОВСКОЕ МЕЖРЕГИОНАЛЬНОЕ ТЕРРИТОРИАЛЬНОЕ
УПРАВЛЕНИЕ ТЕХНОЛОГИЧЕСКОГО И ЭКОЛОГИЧЕСКОГО НАДЗОРА**

Красина ул., д. 27, стр.1, Москва, 123056. Телефон: 254-10-55, факс: 254-10-13, e-mail: mail@mostehnadzor.ru

УТВЕРЖДАЮ

Должность лица, утвердившего разрешение

Подпись _____ Ф.И.О. _____ 20 ____ г.
М.П. _____

**РАЗРЕШЕНИЕ
НА ДОПУСК В ЭКСПЛУАТАЦИЮ ЭНЕРГОУСТАНОВКИ**

№ _____ от « ____ » _____ 20 ____ года

Мною, государственным инспектором по энергетическому надзору _____

(Ф.И.О., телефон)

на основании Заявления _____

(акт №, дата регистрации в территориальном органе Ростехнадзор)

(полное наименование организации, Ф.И.О. собственника, юридический адрес, № телефона)

и акта осмотра энергоустановки № _____ от « ____ » _____ 20 ____ г.

(фактическое месторасположение, диспетчерское наименование)

установлено, что энергоустановка соответствует техническим условиям, требованиям проектной документации, нормативно-техническим документам и допускается в эксплуатацию _____

Срок действия разрешения до « ____ » _____ 20 ____ г.

Государственный инспектор _____ / _____ /
(Подпись, штамп) (Ф.И.О.)

Экземпляр Разрешения получил / _____ / _____ /
(подпись) (Ф.И.О.)

Приложение: акт осмотра энергоустановки на _____ листах.

Приложение 7



Министерство энергетики РФ

Департамент государственного энергетического надзора и
энергосбережения

Управление государственного энергетического надзора по г. Москве

103074, г. Москва, Китайгородский проезд, дом 7
105043, г. Москва, 4-я Парковая ул., дом 27, стр. 1

тел. 165-72-13, факс 763-57-23
Почтовый адрес: 105043, г. Москва, я/я № 59

Руководителям организаций
и предприятий.

Информационное письмо № 03/2001 от 03.04.2001г.

О порядке подключения электроустановок субподрядных организаций на объектах строительства.

В январе 2001 года Управлением Мосгосэнергонадзор проведены обследования электроустановок ряда строительных организаций, выполняющих строительные и электромонтажные работы на объектах промышленного, социально-культурного и жилищного строительства. В результате обследований установлены многочисленные факты нарушений Правил эксплуатации электроустановок потребителей и Правил техники безопасности при эксплуатации электроустановок потребителей (ПЭЭП и ПТБ при ЭЭП), среди которых наиболее серьезные и характерные:

1. Электроустановки субподрядных организаций подключаются к электрошкатам (ИВРУ) со значительными отступлениями от утвержденных и согласованных проектных решений и с завышенными уставками аппаратов защиты.
2. Электропроводки по территории стройплощадок выполняются с грубыми нарушениями Норм и требований ПУЭ и СНиП. Прокладка по территории стройплощадок проводов и кабелей выполняется с отступлениями от проектных решений и на высотах менее:
 - над рабочими местами - 2,5 м
 - над проходами - 3,5 м
 - над проездами - 6 м
3. На электроустановки субподрядных организаций не оформляются протоколы измерений и испытаний.

4. Генподрядчик подаёт напряжение на электроустановки субподрядных организаций, которые не имеют лиц, ответственных за электрохозяйство, проверенных в знаниях и назначенных в порядке, установленном Правилами.

Существующая практика организации работ и эксплуатация электроустановок стройплощадок не обеспечивает электробезопасность персонала, выполняющего строительные-монтажные работы, что привело в 2000 году к 11 несчастным случаям на объектах строительства.

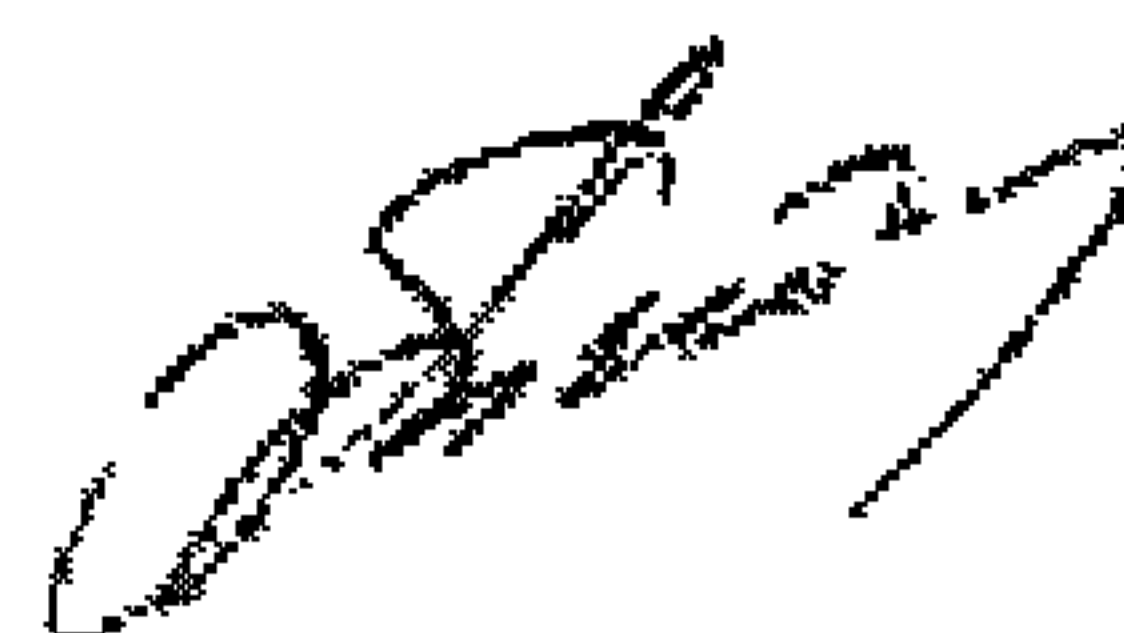
Учитывая изложенное выше и в порядке государственного энергетического надзора, руководителям генподрядных организаций, выполняющих строительные-монтажные работы на объектах строительства в г. Москве, ПРЕДЛАГАЕТСЯ К ИСПОЛНЕНИЮ:

1. Запретить подключение к электросетям генподрядных организаций электроустановок субподрядных организаций, которые не удовлетворяют требованиям ПУЭ, ПЭЭП и СНиП.
2. Электроустановки субподрядных организаций должны быть обеспечены проектной документацией, актом разграничения с генподрядчиком, подготовленным электротехническим персоналом, должны быть проведены измерения и испытания электрооборудования и электросетей.
3. Подключение электроустановок на стройплощадках производить только в соответствии с утверждёнными и согласованными проектными решениями. Не допускать превышение номинальных токов защитных аппаратов.

Мосгосэнергонадзор разъясняет, что лицо, ответственное за электрохозяйство генподрядной организации, к электроустановкам которой подключается субподрядная организация, обязано потребовать и проверить у неё наличие приказа о назначении лица, ответственного за электрохозяйство, и его документы, подтверждающие проверку знаний ПЭЭП и ПТБ при ЭЭП в комиссии Госэнергонадзора и документацию, отмеченную в п.2. настоящего предписания.

Мосгосэнергонадзор предупреждает, что руководители организаций, не выполняющие требования ПЭЭП и ПТБ при ЭЭП, требования настоящего информационного письма, не обеспечивающие электробезопасность персонала в электроустановках на строительных площадках и не принимающие мер к предупреждению электротравматизма, несут ответственность в соответствии с действующим законодательством Российской Федерации.

Начальник Управления



В.Л. Титов

Приложение 8

ОДОБРЯЮ
Заместитель руководителя
Федеральной службы по
экологическому, технологическому
и атомному надзору
Светлицкий С.Ю.
2006 г.

УТВЕРЖДАЮ
Президент Ассоциации
«РОСЭЛЕКТРОМОНТАЖ»
Е.Ф. Хомицкий
2006г.

АССОЦИАЦИЯ «РОСЭЛЕКТРОМОНТАЖ»
ТЕХНИЧЕСКИЙ ЦИРКУЛЯР

№10/2006

г. Москва

«01» февраля 2006г.

О схемах временного электроснабжения
строительных площадок

Требования настоящего циркуляра распространяются на временные электроустановки, предназначенные для:

- возведения новых зданий;
- ремонта, реконструкции, расширения либо сноса существующих зданий;
- коммунальных инженерных работ;
- земляных работ;
- других работ подобного вида.

К электроустановкам указанных объектов предъявляются повышенные требования электробезопасности, учитывающие специфику устройства электроустановок в местах строительства.

Помимо общих требований, установленных главой 1.7 ПУЭ «Заземление и защитные меры безопасности» и ГОСТ Р 51321.1 (МЭК 60439-1) «Устройства комплектные низковольтные распределения и управления. Часть 1. Устройства, испытанные полностью или частично. Общие технические требования и методы испытаний» при разработке схем временного электроснабжения строительных площадок следует учитывать специальные требования, установленные ГОСТ Р 50571.23 (МЭК 60364-7-704) «Электроустановки зданий. Требования к специальным электроустановкам. Электроустановки строительных площадок» и ГОСТ Р 51321.4 (МЭК 60439-4) «Устройства комплектные низковольтные распределения и управления. Часть 4. Дополнительные технические требования и методы испытаний устройств распределения и управления для строительных площадок».

До выхода специальных нормативных документов, регламентирующих требования к электроустановкам строительных площадок предлагается руководствоваться следующим:

- для указанных установок, значение допустимого напряжения прикосновения принимается 25 В переменного тока и 60 В постоянного тока;
- допустимое наибольшее время автоматического отключения питания

переносных (передвижных) приборов при фазном напряжении 220 В снижается до 0.2 с;

- для обеспечения защиты при замыкании фазного провода на землю параметры заземляющего устройства по пункту 1.7.101 ПУЭ пересчитывают в соответствии с требованиями п.413.1.3.7 ГОСТ Р 50571.3 (МЭК 364-4-41) «Электроустановки зданий. Часть 4. Требования по обеспечению безопасности. Защита от поражения электрическим током», для допустимого напряжения прикосновения 25 В, значение R_E для строительных площадок принимается равным 20 Ом.

- в дополнение к требованиям главы 1.7. ПУЭ в электроустановке должна быть выполнена система защитного заземления, обеспечивающая защиту при замыкании на землю в электроустановке выше 1 кВ в соответствии с требованиями ГОСТ Р 50571.18 (МЭК 60364-4-442) «Электроустановки зданий. Часть 4. Требования по обеспечению безопасности. Глава 44. Защита от перенапряжений. Раздел 442. Защита электроустановок до 1 кВ от перенапряжений, вызванных замыканиями на землю в электроустановках выше 1 кВ». Если при однофазном замыкании на землю на трансформаторной подстанции 6-10/0.4 кВ напряжение на заземлителе превысит 33.5 В (соответствует допустимому напряжению прикосновения 25 В) нейтраль трансформатора должна быть заземлена на отдельный заземлитель;

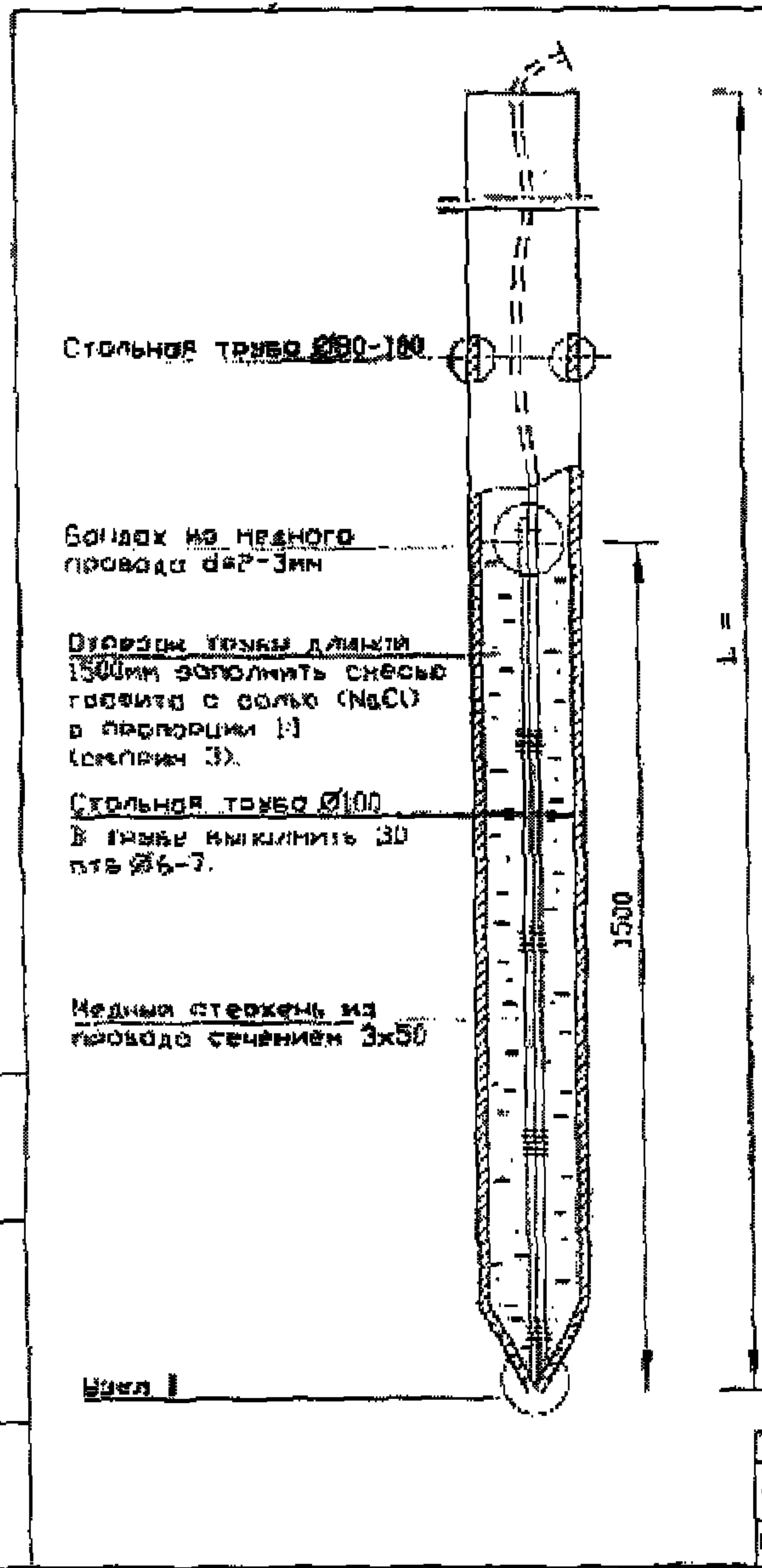
- штепсельные розетки должны быть защищены устройством защитного отключения с номинальным отключающим дифференциальным током до 30 мА или применением безопасного сверхнизкого напряжения;

- для реализации схем электроснабжения следует применять специальные низковольтные комплектные устройства для стройплощадок (НКУ СП);

- НКУ СП должны иметь сертификат соответствия по ГОСТ Р 51321.1 и ГОСТ Р 51321.4;

- степень защиты оболочек НКУ СП определяется условиями применения в соответствии с ГОСТ 14254, но не ниже IP 43 при закрытой двери и не ниже IP 21 при открытой двери;

- при наружной установке без навеса степень защиты оболочки НКУ СП принимается не ниже IP 54.



Стальная труба 100-100

Болты из медного провода 2x2-3мм

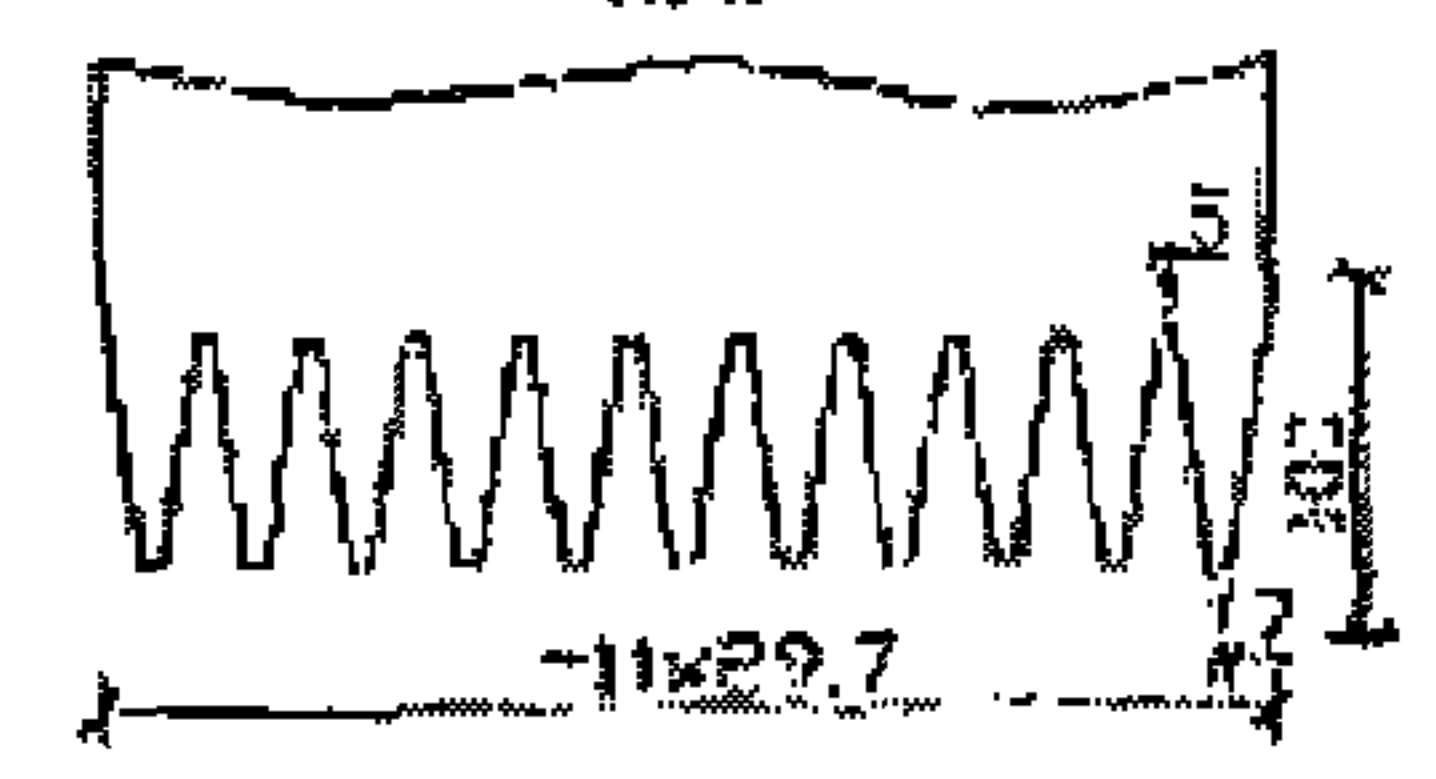
Отрезок трубы длиной 1500мм заполнить смесью гравита с солью (NaCl) в пропорции 1:1 (см.прим 3).

Стальная труба Ø100
В трубе выдолбить 30 шт Ø6-7.

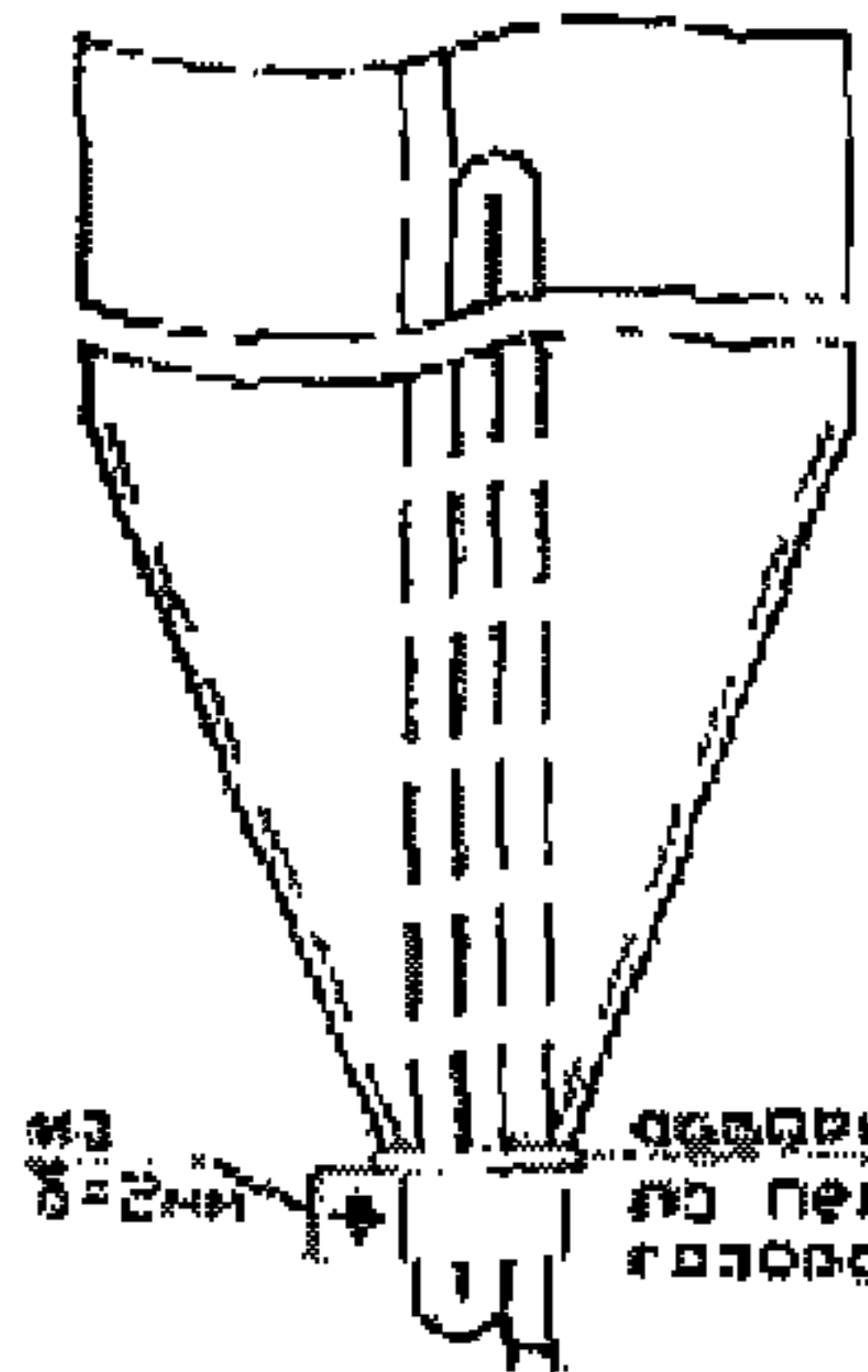
Медный стержень из провода сечением 3x50

Узел I

Развертка трубы №5



Узел I М.Р



конт. из стали Ø=2мм

оборуд. по параметру габаритной сварки

1. Длина трубы I выводится такой, чтобы укладка ее отрезки с отступами и медным стержнем находилась во влагонасыщенных грунтах.

2. Стыковка трубы глубинного электрода следует соединить с выводом контактной заземляющей ТП стальной полосой 40х4.

3. Проект допускается использовать в смеси с гравитом в пропорции 1:1. Гравит может быть заменен жидкой нефтью 0#1-2мм (или прооте опилками), пропелком цветного металла, содой, древесным углем (можно оксигенированным) или любым другим веществом, неостывающим (только водостойким) в воде, обладающим молярной массой не менее 100 и не взаимодействующим со сталью.

4. Для ускорения выхода характеристиче электрода на поверхность электрода, после заливки электрода залить в него 10-20л соляного раствора (концентрация 2кг соли на 1л воды) в смеси с 100 литрами, глиной или водными растворами окислительных смесей.

5. Рекомендуемый способ монтажа электрода следующий:

- Просыпать смесью.
- Выполнить монтаж активной части электрода, для чего закрепить в конусной части медный стержень и затем плотно набить трубу смесью поворенной соды с гравитом и торфом.
- Поставить активный электрод и следующие секции трубы, предварительно пропуская в нее провод, и отвести электрод в скважину.

Данные чертежи считать заданием на изготовление глубинного электрода. Глубинный заземлитель должен быть выполнен специализированной организацией, имеющей соответствующую лицензию и выполняющей работы под ключ, именно: изготовление, эксплуатация и монтажными электродами; выполнение согласования в установленном порядке; выполнение работ; выполнение работ; выполнение работ с выполнением исполнительной документации.

Рекомендуемая исполнительная организация
ООО "Энергоинформ"
тел. 208-07-23
287-67-05

Проводы		Исполн	Борис	26КТП-630 - 301А		
		Жуков	Жуков			
		Яков	Яков			
		Валерий	Петухов			
Арх.И	Инж.И.И.И.	Инж.И.И.И.	Инж.И.И.И.	Блочная подстанция в т/с д.Соловьево мощностью 2х50кВА		
				Служба	Лист	Листов
				Р	7	
				Конструкция глубинного электрода заземления		ООО МОСПРОЕКТ электроотдел